

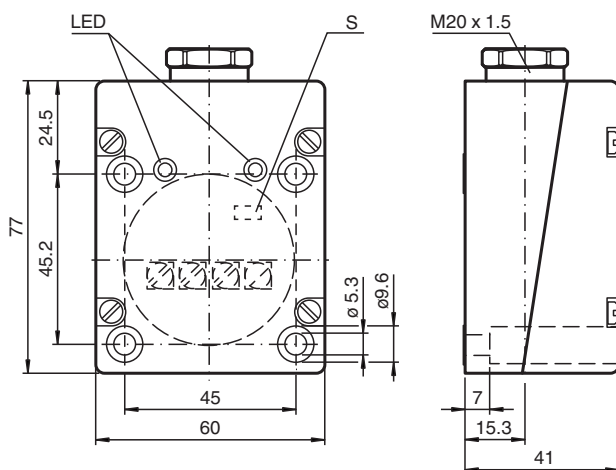


Czujnik indukcyjny NBN30-FPS-UU

- 30 mm niezabudowany
- Funkcję przełączania w układzie zwierny/rozwierny (NO/NC) można ustawić kołkiem kodującym S



Wymiary



Dane techniczne

Dane ogólne

Funkcja przełączania		Zwierny/rozwierny (NO/NC)
Rodzaj wyjścia		Dwuprzewodowe
Nominalny zasięg działania	s_n	30 mm
Instalacja		niezabudowany
Polaryzacja wyjściowa		AC/DC
Zapewniony dystans działania	s_a	0 ... 24,3 mm
Element rozruchowy		Stal budowlana, np. 1.0037, S235JR (wcześniej St37-2) 90 mm x 90 mm x 1 mm
Współczynnik redukcji r_{Al}		0,2
Współczynnik redukcji r_{Cu}		0,1
Współczynnik redukcji $r_{1,4301}$		0,5
Współczynnik redukcji r_{Ms}		0,2
Rodzaj wyjścia		2-przewodowy

Parametry

Napięcie robocze	U_B	20 ... 265 V AC/DC
Częstotliwość przełączania	f	0 ... 25 Hz
histereza	H	0,05 ... 7,26 mm

Data publikacji: 2022-05-23 Data wydania: 2022-05-23 : 236514_poi.pdf

Patrz „Uwagi ogólne dotyczące informacji o produktach firmy Pepperl+Fuchs”.

Grupa Pepperl+Fuchs
www.pepperl-fuchs.com

USA: +1 330 486 0001
fa-info@us.pepperl-fuchs.com

Niemcy: +49 621 776 1111
fa-info@de.pepperl-fuchs.com

Singapur: +65 6779 9091
fa-info@sg.pepperl-fuchs.com

PF PEPPERL+FUCHS

Dane techniczne

Ochrona przed złą polaryzacją		tak
Ochrona przed zwarcieniem		nie
Odporność na przeciążenia		nie
Zabezpieczenie przed zerwaniem pędni		tak
Ochrona indukcyjna		tak
Redukcja impulsu włączania		tak
spadek napięcia	U_d	$\leq 8 \text{ V}$
Dokładność odwzorowania	R	0,75 mm
Prąd roboczy	I_L	5 ... 300 mA
Prąd jałowy	I_0	$\leq 2 \text{ mA}$
Opóźnienie przed udostępnieniem	t_v	$\leq 100 \text{ ms}$
Wskaźnik stanu przełączenia		Żółta dioda
Parametry bezpieczeństwa funkcjonalnego		
MTTF _d		1730 a
Okres użytkowania (T _M)		20 a
Stopień pokrycia diagnostycznego (DC)		0 %
Zgodność norm i dyrektyw		
Zgodność z normami		
Normy		EN 60947-5-2:2007 EN 60947-5-2/A1:2012 IEC 60947-5-2:2007 IEC 60947-5-2 AMD 1:2012
Warunki otoczenia		
Temperatura otoczenia		-25 ... 85 °C (-13 ... 185 °F)
Temperatura przechowywania		-40 ... 85 °C (-40 ... 185 °F)
Specyfikacja mechaniczna		
Rodzaj złącza		zaciski śrubowe
Przekrój kabla		do 2,5 mm ²
Materiał obudowy		PBT
Powierzchnia pomiarowa		PBT
Dolna część obudowy		PBT
Stopień ochrony		IP 65
Masa		270 g
Informacje ogólne		
Informacja uzupełniająca		Funkcja przełączania jest ustawiona domyślnie na układ zwierny (NO)

Połączenie

