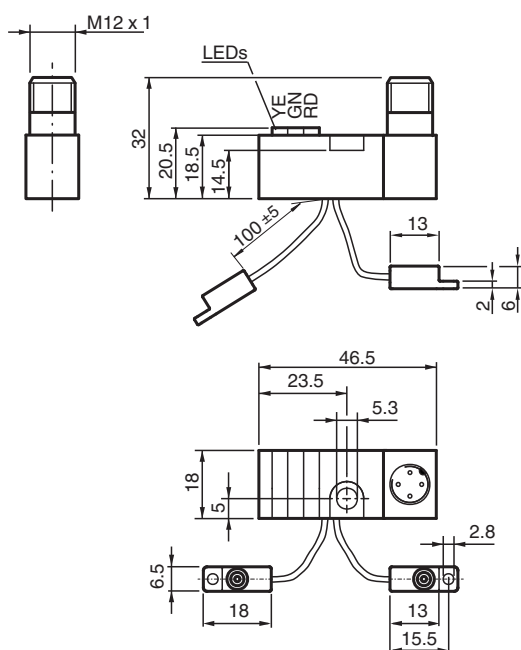


indukcyjny zestaw do odpytywania NBN2-F58E-100S3-E8-V1

- Bardzo jasny potrójny wskaźnik diodowy
- Zastosowanie bezpośrednio w systemach spawalniczych
- Nie zawiera halogenu i silikonu



Wymiary



Dane techniczne

Dane ogólne

Funkcja przełączania		2 x normalnie otwarte (NO)
Rodzaj wyjścia		PNP
Nominalny zasięg działania	s_n	2 mm
Instalacja		niezabudowany
Polaryzacja wyjściowa		DC
Zapewniony dystans działania	s_a	0 ... 1,62 mm
Współczynnik redukcyjny r_{AI}		0,35
Współczynnik redukcyjny r_{Cu}		0,35
Współczynnik redukcyjny $r_{1,4301}$		0,7

Data publikacji: 2022-05-30 Data wydania: 2022-05-30 : 297908_poi.pdf

Patrz „Uwagi ogólne dotyczące informacji o produktach firmy Pepperl+Fuchs”.

Grupa Pepperl+Fuchs
www.pepperl-fuchs.com

USA: +1 330 486 0001
fa-info@us.pepperl-fuchs.com

Niemcy: +49 621 776 1111
fa-info@de.pepperl-fuchs.com

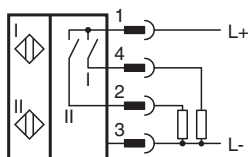
Singapur: +65 6779 9091
fa-info@sg.pepperl-fuchs.com

PF PEPPERL+FUCHS

Dane techniczne

Współczynnik redukcyjny r_{MS}		0,45
Rodzaj wyjścia		4-przewodowy
Parametry		
Napięcie robocze	U_B	10 ... 30 V
Częstotliwość przełączania	f	0 ... 100 Hz
Ochrona przed złą polaryzacją		ochrona przed odwrotną polaryzacją
Ochrona przed zwarciami		pulsująca
spadek napięcia	U_d	≤ 3 V
Znamionowe napięcie izolacji	U_{BIS}	60 V
Prąd roboczy	I_L	0 ... 100 mA
Prąd resztkowy	I_r	0 ... 0,5 mA typ. 0,1 μ A przy temp. 25 °C
Prąd jałowy	I_0	≤ 15 mA
Stałe pole magnetyczne	B	100 mT
Zmienne pole magnetyczne	B	100 mT
Wygazanie		typowo 1 s
Wskaźnik napięcia roboczego		LED zielona
Wskaźnik stanu przełączenia		Stan przełączenia "zwarły" = dioda czerwona Stan przełączenia "rozwarły" = dioda żółta
Parametry bezpieczeństwa funkcjonalnego		
MTTF _d		1445 a
Okres użytkowania (T_M)		20 a
Stopień pokrycia diagnostycznego (DC)		0 %
Zgodność norm i dyrektyw		
Zgodność z normami		
Normy		EN 60947-5-2:2007 EN 60947-5-2/A1:2012 IEC 60947-5-2:2007 IEC 60947-5-2 AMD 1:2012
Zezwolenia i certyfikaty		
Atest UL		cULus Listed, General Purpose
Certyfikat CCC		Produkty, dla których maksymalne napięcie robocze nie przekracza 36 V, nie wymagają certyfikacji, a zatem nie są opatrzone znakiem CCC.
Warunki otoczenia		
Temperatura otoczenia		-25 ... 50 °C (-13 ... 122 °F)
Temperatura przechowywania		-40 ... 85 °C (-40 ... 185 °F)
Specyfikacja mechaniczna		
Rodzaj złącza		Złącze wtykowe M12 x 1 , 4-pin
Lica czujnik obudowy		PUR (bez halogenu)
Materiał obudowy		Wzmacniacz; PBT, PA6 + GD-ZN AL4 oscylatory; PBT
Stopień ochrony		IP 65
Klasa ochrony		II

Połączenie



Przypisanie połączenia



Drut kolory wg EN 60947-5-2

1	BN
2	WH
3	BU
4	BK

Informacje dodatkowe

Wskazówki dotyczące bezpieczeństwa

Należy przestrzegać odpowiednich przepisów wzgl. wytycznych i norm dla danego lub planowanego zastosowania.

Nie wolno wykonywać żadnych zmian w urządzeniu.
Nie można wykonywać napraw.

Klasa ochrony II (izolacji) zostanie spełniona tylko w wypadku spełnienia wymienionych warunków montażu.

Akcesoria



V1-G-OR2M-POC

Jednostronny komplet przyłączeniowy zŻeński M12 prosty x kodowaniem A, 4-stykowy, kabel POC odporny na powstawanie zgrubień podczas zgrzewania, pomarańczowy, nadaje się do zastosowań robotycznych, odporny na skręcanie, olejoodporny, sieciowany molekularnie