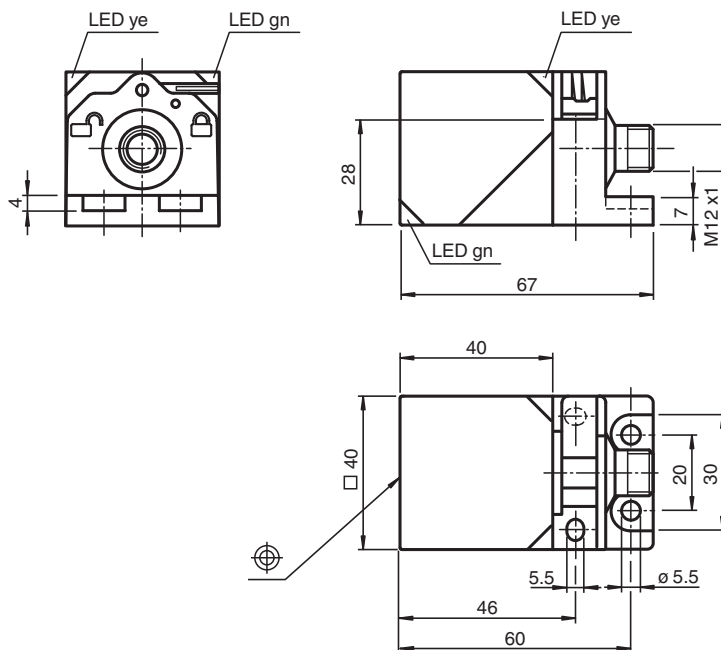


Czujnik indukcyjny NRN40-L3K-A2-C-V1

- 40 mm niezabudowany
- Współczynnik redukcyjny = 1
- Odporny na zakłócenia podczas spawania
- Zamknięcie dla szybkiego montażu
- Wskaźnik czterokierunkowy LED



Wymiary



Dane techniczne

Dane ogólne

Funkcja przełączania		dopełn.
Rodzaj wyjścia		PNP
Nominalny zasięg działania	s_n	40 mm
Instalacja		niezabudowany
Polaryzacja wyjściowa		DC
Zapewniony dystans działania	s_a	0 ... 32,4 mm
Rzeczywisty dystans działania	s_r	36 ... 44 mm
Współczynnik redukcyjny r_{Al}		1
Współczynnik redukcyjny r_{Cu}		1

Data publikacji: 2023-06-14 Data wydania: 2023-06-14 : 306534-0108_po1.pdf

Patrz „Uwagi ogólne dotyczące informacji o produktach firmy Pepperl+Fuchs”.

Grupa Pepperl+Fuchs
www.pepperl-fuchs.com

USA: +1 330 486 0001
fa-info@us.pepperl-fuchs.com

Niemcy: +49 621 776 1111
fa-info@de.pepperl-fuchs.com

Singapur: +65 6779 9091
fa-info@sg.pepperl-fuchs.com

PF PEPPERL+FUCHS

Dane techniczne

Współczynnik redukcyjny $r_{1.4301}$		1
Współczynnik redukcyjny r_{S137}		1
Rodzaj wyjścia		4-przewodowy
Parametry		
Napięcie robocze	U_B	10 ... 30 V DC
Częstotliwość przełączania	f	0 ... 180 Hz
histereza	H	2 ... 15 %
Ochrona przed złą polaryzacją		ochrona przed odwrotną polaryzacją
Ochrona przed zwarciami		pulsująca
spadek napięcia	U_d	$\leq 2,5$ V
Prąd roboczy	I_L	0 ... 200 mA
Prąd resztkowy	I_r	0 ... 0,5 mA typ. 0,01 mA
Prąd jałowy	I_0	≤ 25 mA
Opóźnienie przed udostępnieniem	t_v	15 ms
Stałe pole magnetyczne	B	200 mT
Zmienne pole magnetyczne	B	200 mT
Wskaźnik napięcia roboczego		Zielona dioda
Wskaźnik stanu przełączenia		Żółta dioda
Parametry bezpieczeństwa funkcjonalnego		
MTTF _d		1123 a
Okres użytkowania (T_M)		20 a
Stopień pokrycia diagnostycznego (DC)		0 %
Zgodność norm i dyrektyw		
Zgodność z normami		
Normy		EN 60947-5-2:2007 EN 60947-5-2/A1:2012 IEC 60947-5-2:2007 IEC 60947-5-2 AMD 1:2012
Zezwolenia i certyfikaty		
Klasa ochrony		II
Znamionowe napięcie izolacji	U_i	60 V
Odporność na znamionowe napięcie udarowe	U_{imp}	800 V
Atest UL		cULus Listed, General Purpose
Certyfikat CCC		Produkty, dla których maksymalne napięcie robocze nie przekracza 36 V, nie wymagają certyfikacji, a zatem nie są opatrzone znakiem CCC.
Warunki otoczenia		
Temperatura otoczenia		-25 ... 70 °C (-13 ... 158 °F)
Temperatura przechowywania		-40 ... 85 °C (-40 ... 185 °F)
Specyfikacja mechaniczna		
Rodzaj złącza		Złącze wtykowe M12 x 1, 4-pin
Materiał obudowy		GD-ZnAl4Cu1, powlekany kołnierz montażowy PA6-GF35
Powierzchnia pomiarowa		PA 6 Grivory GVN-35H
Stopień ochrony		IP67
Masa		180 g

Połączenie



Przypisanie połączenia



Drut kolory wg EN 60947-5-2

1	BN
2	WH
3	BU
4	BK

Akcesoria

	V1-G-2M-PUR	Jednostronny komplet przyłączeniowy żeński, złącze M12 proste z kodowaniem A, 4-stykowe, kabel PUR szary
	V1-W-2M-PUR	Jednostronny komplet przyłączeniowy żeński, złącze M12 kątowe z kodowaniem A, 4-stykowe, kabel PUR szary
	MHW 01	Modularne uchwyty montażowe
	MH 02-L	Pomocniczy element mocujący do VariKont-L
	MH 04-2681F	Element mocujący do VariKont, +U1+ i +U9*
	V1-G-OR2M-POC	Jednostronny komplet przyłączeniowy żeński M12 prosty x kodowaniem A, 4-stykowy, kabel POC odporny na powstawanie zgrubień podczas zgrzewania, pomarańczowy, nadaje się do zastosowań robotycznych, odporny na skręcanie, olejoodporny, sieciowany molekularnie