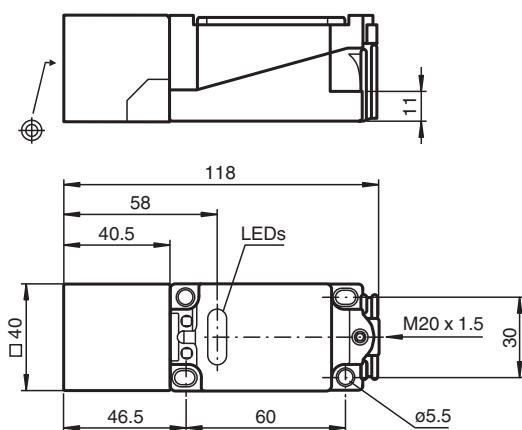


Czujnik indukcyjny NJ20P+U1+A2

- tylko dla metali nieżelaznych
- 20 mm niezabudowany
- 4-przewodowy DC



Wymiary



Dane techniczne

Dane ogólne		
Funkcja przełączania		dopełn.
Rodzaj wyjścia		PNP
Nominalny zasięg działania	s_n	20 mm
Instalacja		niezabudowany
Polaryzacja wyjściowa		DC
Zapewniony dystans działania	s_a	1 ... 16,2 mm
Współczynnik redukcji r_{Al}		1
Współczynnik redukcji r_{Cu}		1
Współczynnik redukcji r_{St37}		0
Współczynnik redukcji r_{Ms}		1 (Minimalna odległość: 2 mm)
Rodzaj wyjścia		4-przewodowy
Parametry		
Napięcie robocze	U_B	10 ... 30 V
Częstotliwość przełączania	f	0 ... 200 Hz
histereza	H	1 ... 10 typ. 5 %
Ochrona przed złą polaryzacją		ochrona przed odwrotną polaryzacją

Data publikacji: 2023-12-08 Data wydania: 2023-12-09 : 016259_poi.pdf

Patrz „Uwagi ogólne dotyczące informacji o produktach firmy Pepperl+Fuchs”.

Grupa Pepperl+Fuchs
www.pepperl-fuchs.com

USA: +1 330 486 0001
fa-info@us.pepperl-fuchs.com

Niemcy: +49 621 776 1111
fa-info@de.pepperl-fuchs.com

Singapur: +65 6779 9091
fa-info@sg.pepperl-fuchs.com

PF PEPPERL+FUCHS

Dane techniczne

Ochrona przed zwarcieciem		pulsująca
spadek napięcia	U_d	$\leq 3 \text{ V}$
Prąd roboczy	I_L	0 ... 200 mA
Prąd jałowy	I_0	$\leq 20 \text{ mA}$
Opóźnienie przed udostępnieniem	t_v	$\leq 10 \text{ ms}$
Wskaźnik napięcia roboczego		Zielona dioda
Wskaźnik stanu przełączenia		Żółta dioda
Parametry bezpieczeństwa funkcjonalnego		
MTTF _d		772 a
Stopień pokrycia diagnostycznego (DC)		0 %
Zgodność norm i dyrektyw		
Zgodność z normami		
Normy		EN 60947-5-2:2007 IEC 60947-5-2:2007
Zezwolenia i certyfikaty		
Atest UL		cULus Listed, General Purpose
Certyfikat CCC		Produkty, dla których maksymalne napięcie robocze nie przekracza 36 V, nie wymagają certyfikacji, a zatem nie są opatrzone znakiem CCC.
Warunki otoczenia		
Temperatura otoczenia		-25 ... 70 °C (-13 ... 158 °F)
Specyfikacja mechaniczna		
Rodzaj złącza		Terminal zaciskowy
Informacje dotyczące podłączania		Dozwolony jest montaż maksymalnie dwóch przewodów o takim samym przekroju na zacisku przyłączeniowym! moment dokręcania 1,2 Nm + 10%
Przekrój kabla		do 2,5 mm ²
Minimalny przekrój bazowy		bez końcówki tulejkowej 0,5 mm ² , z tulejkami przewodów 0,34 mm ²
Maksymalny przekrój bazowy		bez końcówki tulejkowej 2,5 mm ² , z tulejkami przewodów 1,5 mm ²
Materiał obudowy		PBT
Powierzchnia pomiarowa		PBT
Dolna część obudowy		PBT
Stopień ochrony		IP68

Połączenie

