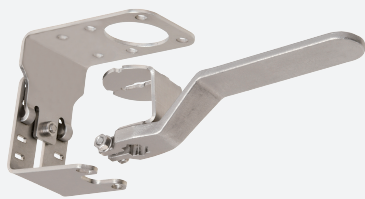


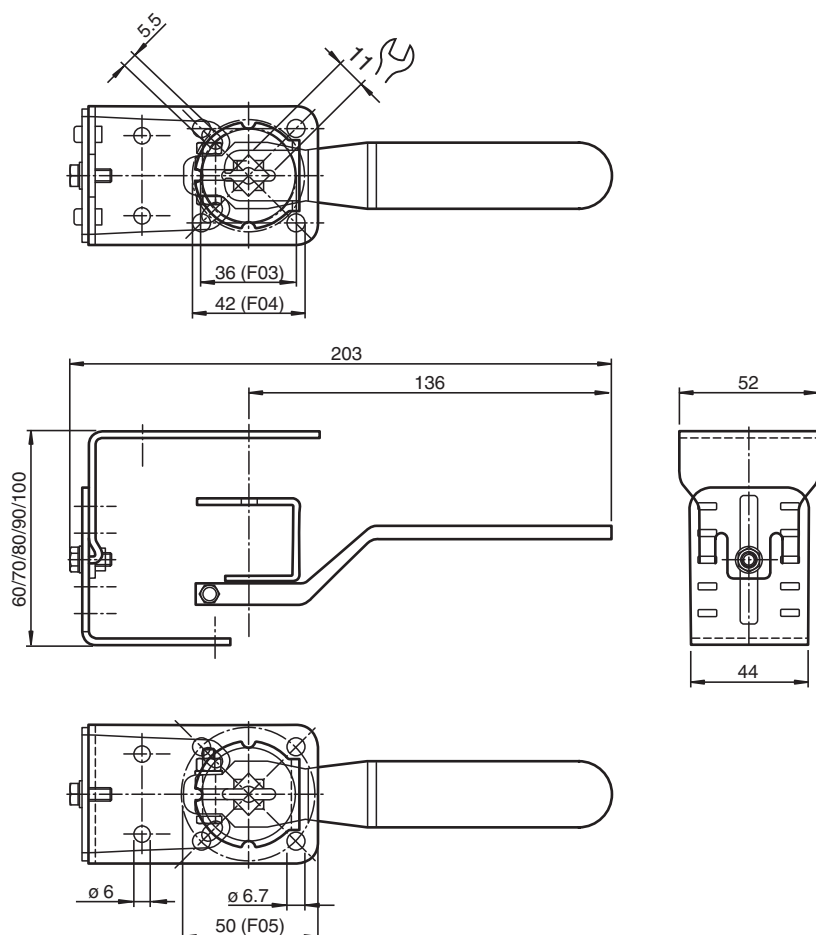
zestaw montażowy MHV-BT-F0304-G11



- prosty montaż
- Nie jest wymagany otwór w wale napędowym
- Dołączona dźwignia ręczna
- Kompleksowe rozwiązanie ze stali nierdzewnej
- znormalizowane
- regulowana wysokość

Regulowany zestaw montażowy do zaworów ręcznych F03 i F04 zgodnie z normą EN ISO5211, wał kwadratowy G= 11 mm, minimalna wysokość 13 mm

Wymiary



Dane techniczne

Dane ogólne



odpowiednie sensory i włączniki

czujniki podwójne, seria – F25 z włącznikiem BT32...
 Podwójne czujniki, seria -F25K z siłownikiem BT32...
 Podwójne czujniki, seria -F31 z siłownikiem BT65...
 Podwójne czujniki, seria -F31K z siłownikiem BT65...
 Podwójne czujniki, seria -F31K2 z siłownikiem BT65...

Dane techniczne

Zgodność z normami	
Normy	DIN EN ISO 5211 / DIN 3337
Specyfikacja mechaniczna	
Materiał	Stal nierdzewna 1.4301 / AISI 304 do płyt i części giętych z blachy Stal szlachetna 1.4305 / AISI 303 do wału Stal nierdzewna 1.4408 / AISI 316 do uchwytu
Masa	147 g
Informacje ogólne	
Wskazówka	Do zestawu montażowego należy zamówić płytkę adaptera i w zależności od tego dalsze akcesoria.

Dopasowane elementy systemu

	MHV-BT-F25/F31	Płytkę adaptera do czujników podwójnych z serii -F25/-F31
	MHV-BT-F31K/F31K2	Płytkę adaptera do czujników podwójnych z serii F31K/-F31K2