

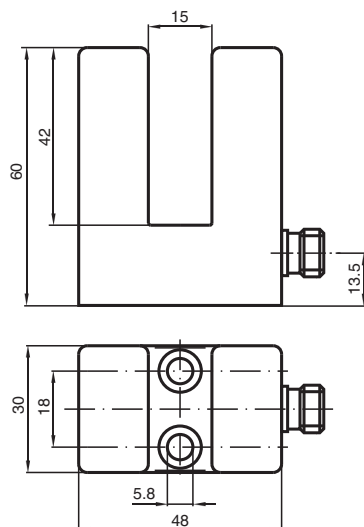
# Indukcyjny czujnik szczelinowy

## SJ15-E2-V1-Y40122

- Seria komfort
- 2. Częstotliwość robocza



### Wymiary



### Dane techniczne

#### Dane ogólne

Funkcja przełączania	Normalnie otwarte (NO)
Rodzaj wyjścia	PNP
Szerokość szczeliny	15 mm
Głębokość zanurzenia (z boku)	17 ... 20 mm
Instalacja	niezabudowany
Polaryzacja wyjściowa	DC
Rodzaj wyjścia	3-przewodowy

#### Parametry

Napięcie robocze	$U_B$	10 ... 30 V
Częstotliwość przełączania	$f$	0 ... 500 Hz
Ochrona przed złą polaryzacją		ochrona przed odwrotną polaryzacją
Ochrona przed zwarciami		pulsująca
spadek napięcia	$U_d$	$\leq 3$ V
Prąd roboczy	$I_L$	0 ... 200 mA
Prąd jałowy	$I_0$	$\leq 20$ mA

#### Parametry bezpieczeństwa funkcjonalnego

MTTF <sub>d</sub>	1500 a
Okres użytkowania (T <sub>M</sub> )	20 a
Stożek pokrycia diagnostycznego (DC)	0 %

#### Zgodność norm i dyrektyw

Zgodność z normami
--------------------

Data publikacji: 2023-09-12 Data wydania: 2023-09-12 : 040122\_poi.pdf

Patrz „Uwagi ogólne dotyczące informacji o produktach firmy Pepperl+Fuchs”.

Grupa Pepperl+Fuchs  
www.pepperl-fuchs.com

USA: +1 330 486 0001  
fa-info@us.pepperl-fuchs.com

Niemcy: +49 621 776 1111  
fa-info@de.pepperl-fuchs.com

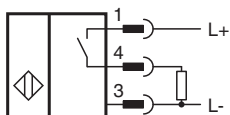
Singapur: +65 6779 9091  
fa-info@sg.pepperl-fuchs.com

PEPPERL+FUCHS

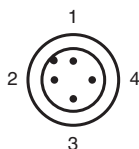
## Dane techniczne

Normy	EN 60947-5-2:2007 IEC 60947-5-2:2007
<b>Zezwolenia i certyfikaty</b>	
Atest UL	cULus Listed, General Purpose
Certyfikat CCC	Produkty, dla których maksymalne napięcie robocze nie przekracza 36 V, nie wymagają certyfikacji, a zatem nie są opatrzone znakiem CCC.
<b>Warunki otoczenia</b>	
Temperatura otoczenia	-25 ... 70 °C (-13 ... 158 °F)
<b>Specyfikacja mechaniczna</b>	
Rodzaj złącza	Złącze wtykowe
Materiał obudowy	PBT
Stopień ochrony	IP67
Złącze	
Gwintowany	M12 x 1
Liczba styków	4
Masa	104 g

## Połączenie



## Przypisanie połączenia



Drut kolory wg EN 60947-5-2

1	BN
2	WH
3	BU
4	BK