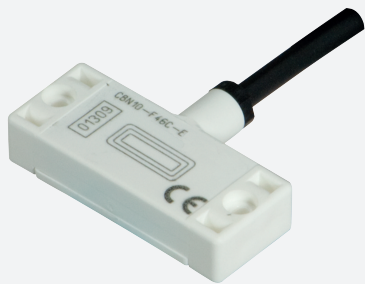


Czujnik pojemnościowy

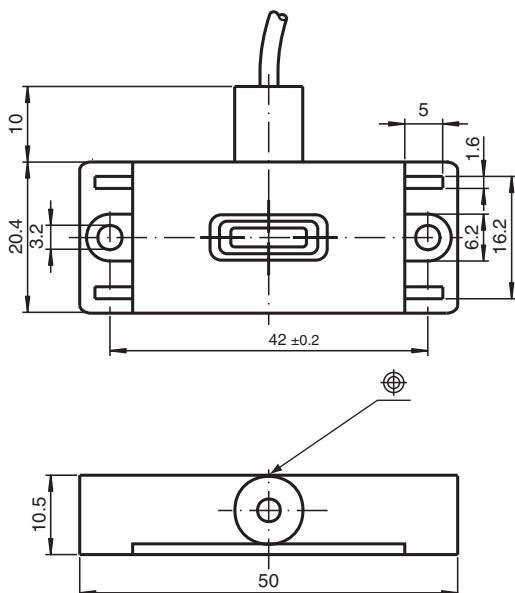
CBN10-F46C-EI



- Płaska budowa
- Odporność na obroszenie



Wymiary



Dane techniczne

Dane ogólne		
Rodzaj wyjścia		Cyfrowe wyjście prądowe
Nominalny zasięg działania	s_n	7 mm
Instalacja		niezabudowany
Polaryzacja wyźciowa		DC
Zapewniony dystans działania	s_a	0 ... 5 mm
Rodzaj wyźcia		3-przewodowy
Parametry		
warunki montażu		
B		5 mm
C		20 mm
F		40 mm / 60 mm
Napięcie robocze	U_B	9 ... 30 V
Częstotliwość przełączania	f	0 ... 5 Hz

Data publikacji: 2022-06-30 Data wydania: 2022-06-30 : 279217_poi.pdf

Patrz „Uwagi ogólne dotyczące informacji o produktach firmy Pepperl+Fuchs”.

Grupa Pepperl+Fuchs
www.pepperl-fuchs.com

USA: +1 330 486 0001
fa-info@us.pepperl-fuchs.com

Niemcy: +49 621 776 1111
fa-info@de.pepperl-fuchs.com

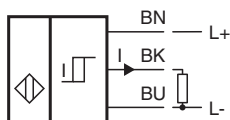
Singapur: +65 6779 9091
fa-info@sg.pepperl-fuchs.com

PEPPERL+FUCHS

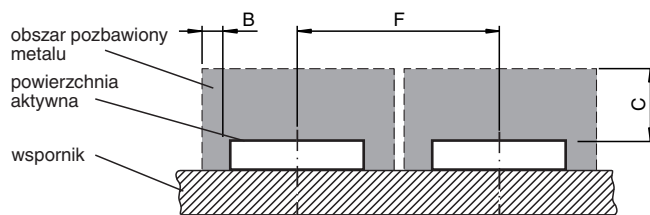
Dane techniczne

histereza	H	1 ... 10 typ. 5 %
Ochrona przed złą polaryzacją		ochrona przed odwrotną polaryzacją
Ochrona przed zwarcie		tak
Prąd jałowy	I_0	≤ 20 mA
Rezystancja obciążenia		0 ... 250 Ohm
Parametry bezpieczeństwa funkcjonalnego		
MTTF _d		660 a
Okres użytkowania (T _M)		20 a
Stopień pokrycia diagnostycznego (DC)		0 %
Wyjście cyfrowe		
Wartość wyjściowa		wykryto obiekt: 10 mA \pm 1 mA nie wykryto obiektu: 5 mA \pm 1 mA
Zgodność norm i dyrektyw		
Zgodność z normami		
Normy		EN 60947-5-2:2007 IEC 60947-5-2:2007
Zezwolenia i certyfikaty		
Atest UL		UL 60947-5-2: 2014 Class 2 power source typ 1
Certyfikat CCC		Produkty, dla których maksymalne napięcie robocze nie przekracza 36 V, nie wymagają certyfikacji, a zatem nie są opatrzone znakiem CCC.
Warunki otoczenia		
Temperatura otoczenia		-40 ... 85 °C (-40 ... 185 °F)
Temperatura przechowywania		-40 ... 85 °C (-40 ... 185 °F)
Specyfikacja mechaniczna		
Rodzaj złącza		przewód , PUR 2 m
Przekrój kabla		3 x 0,34 mm ²
Materiał obudowy		PVDF
Powierzchnia pomiarowa		PVDF
Stopień ochrony		IP67
Masa		75 g

Połączenie



Warunki montażu



Krzywa charakterystyki

