

Czujnik indukcyjny

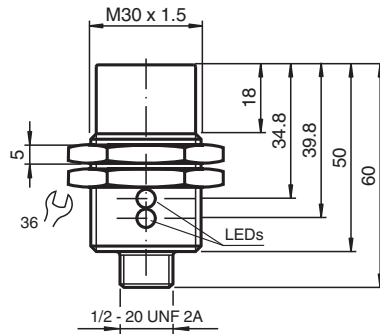
NBN25-30GM50-UO-V12



- Seria podstawowa
- 25 mm niezabudowany
- 2-przewodowy AC/DC



Wymiary



Dane techniczne

Dane ogólne

| | | |
|--------------------------------------|-------|----------------|
| Funkcja przełączania | | Rozwierne (NC) |
| Rodzaj wyjścia | | Dwuprzewodowe |
| Nominalny zasięg działania | s_n | 25 mm |
| Instalacja | | niezabudowany |
| Polaryzacja wyjściowa | | AC/DC |
| Współczynnik redukcyjny r_{AI} | | 0,47 |
| Współczynnik redukcyjny r_{Cu} | | 0,44 |
| Współczynnik redukcyjny $r_{1,4301}$ | | 0,77 |
| Rodzaj wyjścia | | 3-przewodowy |

Parametry

| | | |
|-------------------------------|-------|---|
| Częstotliwość przełączania | f | 30 Hz |
| histereza | H | 3 ... 15 typ. 5 % |
| Ochrona przed złą polaryzacją | | tak |
| Ochrona przed zwarcie | | tak |
| spadek napięcia | U_d | ≤ 8 V |
| Znamionowy prąd obciążenia | I_e | 4 ... 500 mA przy $< 25^\circ\text{C}$ (77°F) , 300 mA przy $55^\circ\text{C} - 70^\circ\text{C}$ ($131^\circ\text{F} - 158^\circ\text{F}$) |
| Prąd resztkowy | I_r | $\leq 0,8$ mA |
| Wskaźnik napięcia roboczego | | Zielona dioda |
| Wskaźnik stanu przełączenia | | Żółta dioda |

Dane elektryczne

Data publikacji: 2023-10-18 Data wydania: 2023-10-23 : 198097_poi.pdf

Patrz „Uwagi ogólne dotyczące informacji o produktach firmy Pepperl+Fuchs”.

Grupa Pepperl+Fuchs
www.pepperl-fuchs.com

USA: +1 330 486 0001
fa-info@us.pepperl-fuchs.com

Niemcy: +49 621 776 1111
fa-info@de.pepperl-fuchs.com

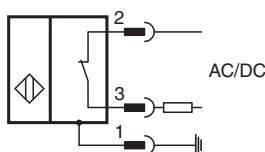
Singapur: +65 6779 9091
fa-info@sg.pepperl-fuchs.com

PF PEPPERL+FUCHS

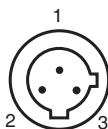
Dane techniczne

| | | |
|---------------------------------|-------|---|
| Znamionowe napięcie robocze | U_e | 20 ... 250 V AC/DC |
| Zgodność norm i dyrektyw | | |
| Zgodność z normami | | |
| Normy | | EN 60947-5-2:2007 EN 60947-5-2/A1:2012 IEC 60947-5-2:2007 IEC 60947-5-2 AMD 1:2012 |
| Zezwolenia i certyfikaty | | |
| Atest UL | | cULus Listed, General Purpose |
| Certyfikat CSA | | cCSAus Listed, General Purpose |
| Certyfikat CCC | | Posiada certyfikat China Compulsory Certification (CCC) |
| Warunki otoczenia | | |
| Temperatura otoczenia | | -25 ... 70 °C (-13 ... 158 °F) |
| Temperatura przechowywania | | -40 ... 85 °C (-40 ... 185 °F) |
| Specyfikacja mechaniczna | | |
| Rodzaj złącza | | Złącze wtykowe 1/2"-20 UN , 3-pin |
| Materiał obudowy | | Mosiądz, niklowany |
| Powierzchnia pomiarowa | | PBT |
| Stopień ochrony | | IP67 |

Połączenie





Przypisanie połączenia



Drut kolory

| | |
|---|-------|
| 1 | GN |
| 2 | RD/BK |
| 3 | RD/WH |

Akcesoria

| | | |
|---|-----------------------|---|
|  | BF 30 | Kołnierz montażowy, 30 mm |
|  | V12-G-YE2M-PVC | przewód połączeniowy, 1/2" - 20 UNF, przewód PCW 3-żyłowy |