

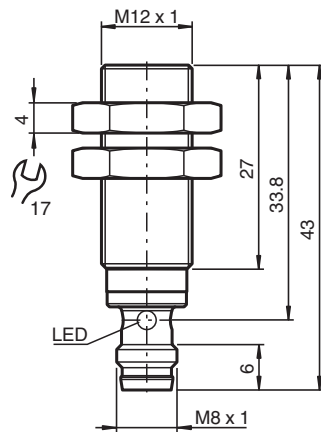
# Czujnik indukcyjny NBB4-12GM30-E1-V3



- 4 mm zabudowany
- Zwiększony zasięg działania
- Zwiększony zakres temperaturowy -40 ... +85 °C
- Rozszerzony zakres napięcia pracy
- Wszechstronność i liczne możliwości montażu



## Wymiary



## Dane techniczne

### Dane ogólne

Funkcja przełączania		Rozwierne (NC)
Rodzaj wyjścia		NPN
Nominalny zasięg działania	$s_n$	4 mm
Instalacja		zabudowany
Polaryzacja wyjściowa		DC
Zapewniony dystans działania	$s_a$	0 ... 3,24 mm
Element rozruchowy		Stal budowlana, np. 1.0037, S235JR (wcześniej St37-2) 12 mm x 12 mm x 1 mm
Współczynnik redukcji $r_{Al}$		0,4
Współczynnik redukcji $r_{Cu}$		0,35
Współczynnik redukcji $r_{1,4301}$		0,79
Współczynnik redukcji $r_{Ms}$		0,49
Rodzaj wyjścia		3-przewodowy
<b>Parametry</b>		
Napięcie robocze	$U_B$	5 ... 36 V
Częstotliwość przełączania	$f$	0 ... 2550 Hz

Data publikacji: 2023-10-16 Data wydania: 2023-10-16 : 326161-0212\_poi.pdf

Patrz „Uwagi ogólne dotyczące informacji o produktach firmy Pepperl+Fuchs”.

Grupa Pepperl+Fuchs  
www.pepperl-fuchs.com

USA: +1 330 486 0001  
fa-info@us.pepperl-fuchs.com

Niemcy: +49 621 776 1111  
fa-info@de.pepperl-fuchs.com

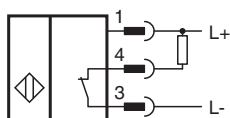
Singapur: +65 6779 9091  
fa-info@sg.pepperl-fuchs.com

**PF** PEPPERL+FUCHS

## Dane techniczne

histereza	H	typ. 5 %
Ochrona przed złą polaryzacją		ochrona przed odwrotną polaryzacją
Ochrona przed zwarcie		pulsująca
spadek napięcia	$U_d$	$\leq 1$ V
Prąd roboczy	$I_L$	0 ... 200 mA
Prąd resztkowy	$I_r$	maks. 20 $\mu$ A
Prąd jałowy	$I_o$	$\leq 10$ mA
Opóźnienie przed udostępnieniem	$t_v$	$\leq 10$ ms
Wskaźnik stanu przełączenia		Wielokierunkowa dioda, żółta
<b>Parametry bezpieczeństwa funkcjonalnego</b>		
MTTF <sub>d</sub>		1721 a
Okres użytkowania (T <sub>M</sub> )		20 a
Stopień pokrycia diagnostycznego (DC)		0 %
<b>Zgodność norm i dyrektyw</b>		
Zgodność z normami		
Normy		EN 60947-5-2:2007 EN 60947-5-2/A1:2012 IEC 60947-5-2:2007 IEC 60947-5-2 AMD 1:2012
<b>Zezwolenia i certyfikaty</b>		
Klasa ochrony		II
Znamionowe napięcie izolacji	$U_i$	36 V
Odporność na znamionowe napięcie udarowe	$U_{imp}$	500 V
Atest UL		cULus Listed, General Purpose, Class 2 Power Source
Certyfikat CCC		Produkty, dla których maksymalne napięcie robocze nie przekracza 36 V, nie wymagają certyfikacji, a zatem nie są opatrzone znakiem CCC.
<b>Warunki otoczenia</b>		
Temperatura otoczenia		-40 ... 85 °C (-40 ... 185 °F)
Temperatura przechowywania		-40 ... 85 °C (-40 ... 185 °F)
<b>Specyfikacja mechaniczna</b>		
Rodzaj złącza		Złącze wtykowe
Materiał obudowy		Mosiądz , biało-brązowy powlekana
Powierzchnia pomiarowa		PBT , zielony
Stopień ochrony		IP67
Złącze		
Gwintowany		M8 x 1
Liczba styków		3
Masa		23 g
Moment dokręcenia		0 ... 10 Nm
<b>Informacje ogólne</b>		
Zakres dostawy		Dostawa z 2 nakrętkami z zazębieniem zabezpieczającym

## Połączenie



## Przypisanie połączenia



Drut kolory wg EN 60947-5-2

1		BN
3		BU
4		BK