

# Czujnik indukcyjny

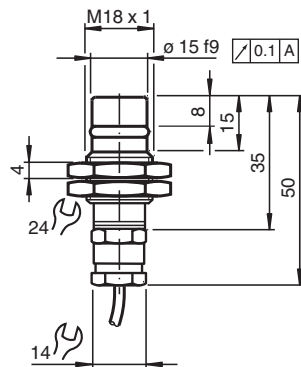
## NJ1,5-18GM-N-D-10M



- 1,5 mm zabudowany
- Odporność dynamiczna aktywnej powierzchni do 350 bar
- Do zastosowania do SIL 2 zgodnie z IEC 61508



### Wymiary



### Dane techniczne

Dane ogólne		
Funkcja przełączania		Rozwierne (NC)
Rodzaj wyjścia		NAMUR
Nominalny zasięg działania	$s_n$	1,5 mm
Instalacja		zabudowany
Zapewniony dystans działania	$s_a$	0 ... 1,22 mm
Współczynnik redukcyjny $r_{AI}$		0
Współczynnik redukcyjny $r_{Cu}$		0
Współczynnik redukcyjny $r_{1,4301}$		0,55
Rodzaj wyjścia		2-przewodowy
Parametry		
Napięcie znamionowe	$U_o$	8,2 V ( $R_i$ ok. 1 k $\Omega$ )
Częstotliwość przełączania	$f$	0 ... 400 Hz
histereza	$H$	typ. %
Pobór prądu		
Płyta pomiarowa nie wykryta		min. 3 mA
Płyta pomiarowa wykryta		$\leq$ 1 mA

Data publikacji: 2023-01-26 Data wydania: 2023-01-26 : 70133185\_pol.pdf

Patrz „Uwagi ogólne dotyczące informacji o produktach firmy Pepperl+Fuchs”.

Grupa Pepperl+Fuchs  
www.pepperl-fuchs.com

USA: +1 330 486 0001  
fa-info@us.pepperl-fuchs.com

Niemcy: +49 621 776 1111  
fa-info@de.pepperl-fuchs.com

Singapur: +65 6779 9091  
fa-info@sg.pepperl-fuchs.com

**PF** PEPPERL+FUCHS

## Dane techniczne

## Dane graniczne

Ciśnienie robocze	350 bar (5076,4 psi)
-------------------	----------------------

## Parametry bezpieczeństwa funkcjonalnego

Poziom nienaruszalności bezpieczeństwa (Safety Integrity Level, SIL)	SIL 2
--	-------

## Zgodność norm i dyrektyw

Zgodność z normami	
--------------------	--

NAMUR	EN 60947-5-6:2000 IEC 60947-5-6:1999
-------	---

Normy	EN 60947-5-2:2007 EN 60947-5-2/A1:2012 IEC 60947-5-2:2007 IEC 60947-5-2 AMD 1:2012
-------	---

## Zezwolenia i certyfikaty

Atest IECEX	
-------------	--

Ochrona sprzętu — poziom Gb	IECEX PTB 11.0037X
-----------------------------	--------------------

Ochrona sprzętu — poziom Da	IECEX PTB 11.0037X
-----------------------------	--------------------

Poziom ochrony urządzenia — Mb	IECEX PTB 11.0037X
--------------------------------	--------------------

Atest ATEX	
------------	--

Ochrona sprzętu — poziom Gb	PTB 00 ATEX 2048 X
-----------------------------	--------------------

Ochrona sprzętu — poziom Da	PTB 00 ATEX 2048 X
-----------------------------	--------------------

Atest FM	
----------	--

Schemat montażowy	116-0165
-------------------	----------

Atest UL	cULus Listed, General Purpose
----------	-------------------------------

Certyfikat CCC	
----------------	--

Miejsce zagrożone wybuchem	2020322315002255
----------------------------	------------------

Atest NEPSI	
-------------	--

Certyfikat NEPSI	GYJ16.1393X
------------------	-------------

ANZEx	18.3018X
-------	----------

## Warunki otoczenia

Temperatura otoczenia	-25 ... 85 °C (-13 ... 185 °F)
-----------------------	--------------------------------

## Specyfikacja mechaniczna

Rodzaj złącza	przewód
---------------	---------

Materiał obudowy	Stal szlachetna 1.4305 / AISI 303
------------------	-----------------------------------

Powierzchnia pomiarowa	Ceramika
------------------------	----------

Stopień ochrony	IP66/IP68
-----------------	-----------

przewód	
---------	--

Średnica kabli	4,8 mm ± 0,2 mm
----------------	-----------------

Promień zgięcia	> 10 x średnica przewodu
-----------------	--------------------------

Materiał	PVC
----------	-----

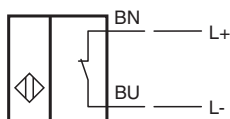
Przekrój kabla	0,34 mm <sup>2</sup>
----------------	----------------------

Długość	L	10 m
---------	---	------

## Informacje ogólne

Zastosowanie w przestrzeniach zagrożonych wybuchem	patrz instrukcja obsługi
--	--------------------------

## Połączenie



## Montaż

### Uwaga

Informacje techniczne produktu można znaleźć na stronie [www.pepperl-fuchs.com](http://www.pepperl-fuchs.com). Informacje te określają wymaganą geometrię przestrzeni instalacyjnej!