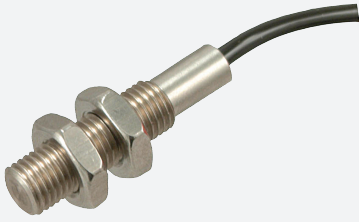


Czujnik indukcyjny

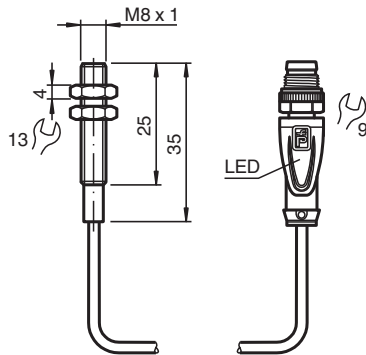
NMB3-8GM35-E2-150MM-V3



- 3 mm zabudowany
- płaszczyzna aktywna ze stali szlachetnej
- Zwiększony zasięg działania



Wymiary



Dane techniczne

Dane ogólne

Funkcja przełączania		Normalnie otwarte (NO)
Rodzaj wyjścia		PNP
Nominalny zasięg działania	s_n	3 mm
Instalacja		zabudowany
Polaryzacja wyjściowa		DC
Zapewniony dystans działania	s_a	0 ... 2,43 mm

Data publikacji: 2023-10-27 Data wydania: 2023-10-27 : 912292_poi.pdf

Patrz „Uwagi ogólne dotyczące informacji o produktach firmy Pepperl+Fuchs”.

Grupa Pepperl+Fuchs
www.pepperl-fuchs.com

USA: +1 330 486 0001
fa-info@us.pepperl-fuchs.com

Niemcy: +49 621 776 1111
fa-info@de.pepperl-fuchs.com

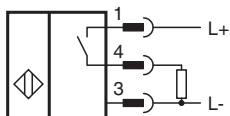
Singapur: +65 6779 9091
fa-info@sg.pepperl-fuchs.com

PEPPERL+FUCHS

Dane techniczne

Współczynnik redukcyjny r_{Al}		0,3
Współczynnik redukcyjny r_{Cu}		0,2
Współczynnik redukcyjny $r_{1.4301}$		0,7
Rodzaj wyjścia		3-przewodowy
Parametry		
Napięcie robocze	U_B	10 ... 30 V
Częstotliwość przełączania	f	0 ... 360 Hz
histereza	H	5 ... 15 typ. 10 %
Ochrona przed złą polaryzacją		tak
Ochrona przed zwarcie		tak
spadek napięcia	U_d	≤ 2 V
Prąd roboczy	I_L	0 ... 100 mA
Prąd resztkowy	I_r	0 ... 10 μ A typ. 0,1 μ A przy temp. 25 °C
Prąd jałowy	I_0	≤ 10 mA
Parametry bezpieczeństwa funkcjonalnego		
MTTF _d		2000 a
Okres użytkowania (T_M)		20 a
Stopień pokrycia diagnostycznego (DC)		0 %
Wskaźniki/elementy obsługowe		
Wskaźnik pracy		Dwukolorowa dioda LED Kolor zielony: zasilanie Kolor żółty: wyjście
Zgodność z normami		
Normy		EN 60947-5-2:2007 IEC 60947-5-2:2007
Zezwolenia i certyfikaty		
Atest UL		cULus Listed, General Purpose
Certyfikat CCC		Produkty, dla których maksymalne napięcie robocze nie przekracza 36 V, nie wymagają certyfikacji, a zatem nie są opatrzone znakiem CCC.
Warunki otoczenia		
Temperatura otoczenia		-25 ... 75 °C (-13 ... 167 °F)
Specyfikacja mechaniczna		
Rodzaj złącza		przewód stały z wtyczką
Materiał obudowy		Stal szlachetna 1.4305 / AISI 303
Powierzchnia pomiarowa		Stal szlachetna 1.4305 / AISI 303
Stopień ochrony		IP67
Złącze		
Gwintowany		M8 x 1
Moment dokręcenia		0,4 Nm
Liczba styków		3
przewód		
Średnica kabli		3 mm - 0,2 mm
Promień zgięcia		> 12 średnica przewodu x
Materiał		PUR
Kolor		czarny
Liczba rdzeni		3
Przekrój kabla		0,14 mm ²
Długość	L	150 mm

Połączenie



Przypisanie połączenia



Drut kolory wg EN 60947-5-2

1		BN
3		BU
4		BK