



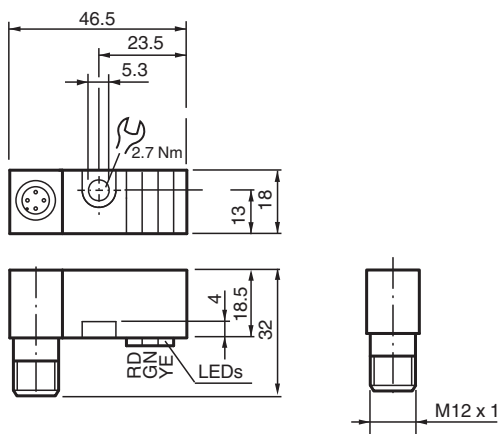
## indukcyjny zestaw do odpytywania NBxx-F58E1x3-E8-V1

- Dane techniczne są prawidłowe wyłącznie, gdy czujnik jest podłączony
- Nie zawiera halogenu i silikonu
- Bardzo jasny potrójny wskaźnik diodowy
- Orientacja kodu złącza wtykowego do położenia 1

Wzmocniacz



### Wymiary



### Dane techniczne

#### Dane ogólne

Funkcja przełączania	2 x normalnie otwarte (NO)
Rodzaj wyjścia	PNP
Polaryzacja wyjściowa	DC
Rodzaj wyjścia	4-przewodowy

#### Parametry

Napięcie robocze	$U_B$	10 ... 30 V
Częstotliwość przełączania	f	0 ... 100 Hz
Ochrona przed złą polaryzacją		ochrona przed odwrotną polaryzacją
Ochrona przed zwarcieniem		pulsująca
spadek napięcia	$U_d$	$\leq 3$ V
Znamionowe napięcie izolacji	$U_{BIS}$	60 V
Prąd roboczy	$I_L$	0 ... 100 mA
Prąd resztkowy	$I_r$	0 ... 0,5 mA typ. 0,1 $\mu$ A przy temp. 25 °C
Prąd jałowy	$I_o$	$\leq 15$ mA
Stałe pole magnetyczne	B	100 mT
Zmienne pole magnetyczne	B	100 mT

Data publikacji: 2022-05-30 Data wydania: 2022-05-30 : 297910\_poi.pdf

Patrz „Uwagi ogólne dotyczące informacji o produktach firmy Pepperl+Fuchs”.

Grupa Pepperl+Fuchs  
www.pepperl-fuchs.com

USA: +1 330 486 0001  
fa-info@us.pepperl-fuchs.com

Niemcy: +49 621 776 1111  
fa-info@de.pepperl-fuchs.com

Singapur: +65 6779 9091  
fa-info@sg.pepperl-fuchs.com

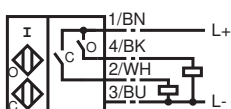
**PF** PEPPERL+FUCHS

## Dane techniczne

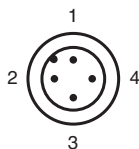
Wygaszanie	typowo 1 s
Wskaźnik napięcia roboczego	LED zielona
Wskaźnik stanu przełączenia	Stan przełączenia "zwarthy" = dioda czerwona Stan przełączenia "rozwarthy" = dioda żółta
<b>Parametry bezpieczeństwa funkcjonalnego</b>	
MTTF <sub>d</sub>	1000 a
Okres użytkowania (T <sub>M</sub> )	20 a
Stopień pokrycia diagnostycznego (DC)	0 %
<b>Zgodność norm i dyrektyw</b>	
Zgodność z normami	
Normy	EN 60947-5-2:2007 EN 60947-5-2/A1:2012 IEC 60947-5-2:2007 IEC 60947-5-2 AMD 1:2012
<b>Zezwolenia i certyfikaty</b>	
Atest UL	cULus Listed, General Purpose
Certyfikat CCC	Produkty, dla których maksymalne napięcie robocze nie przekracza 36 V, nie wymagają certyfikacji, a zatem nie są opatrzone znakiem CCC.
<b>Warunki otoczenia</b>	
Temperatura otoczenia	-25 ... 50 °C (-13 ... 122 °F)
Temperatura przechowywania	-40 ... 85 °C (-40 ... 185 °F)
<b>Specyfikacja mechaniczna</b>	
Rodzaj złącza	Złącze wtykowe M12 x 1 , 4-pin
Materiał obudowy	PA66
Stopień ochrony	IP 65
Klasa ochrony	II
<b>Uwaga</b>	do użytku wyłącznie z czujnikiem z rodziny NBN2-F58xx...

## Połączenie

E8



## Przypisanie połączenia

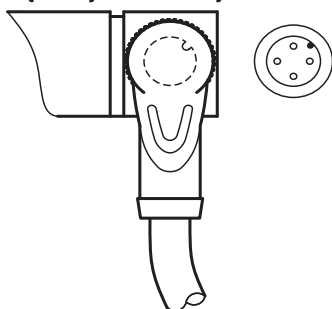


Drut kolory wg EN 60947-5-2

1	BN
2	WH
3	BU
4	BK

## Zespół

### Orientacja żeńskiego kompletu przyłączeniowego w kątowej konstrukcji



## Informacje dodatkowe

### Wskazówki dotyczące bezpieczeństwa

Należy przestrzegać odpowiednich przepisów wzgl. wytycznych i norm dla danego lub planowanego zastosowania.

Nie wolno wykonywać żadnych zmian w urządzeniu.

Nie można wykonywać napraw.

Klasa ochrony II (izolacji) zostanie spełniona tylko w wypadku spełnienia wymienionych warunków montażu.

## Akcesoria

	<b>V1-G-OR2M-POC</b>	Jednostronny komplet przyłączeniowy żeński M12 prosty x kodowaniem A, 4-stykowy, kabel POC odporny na powstawanie zgrubień podczas zgrzewania, pomarańczowy, nadaje się do zastosowań robotycznych, odporny na skręcanie, olejoodporny, sieciowany molekularnie
--	----------------------	---