

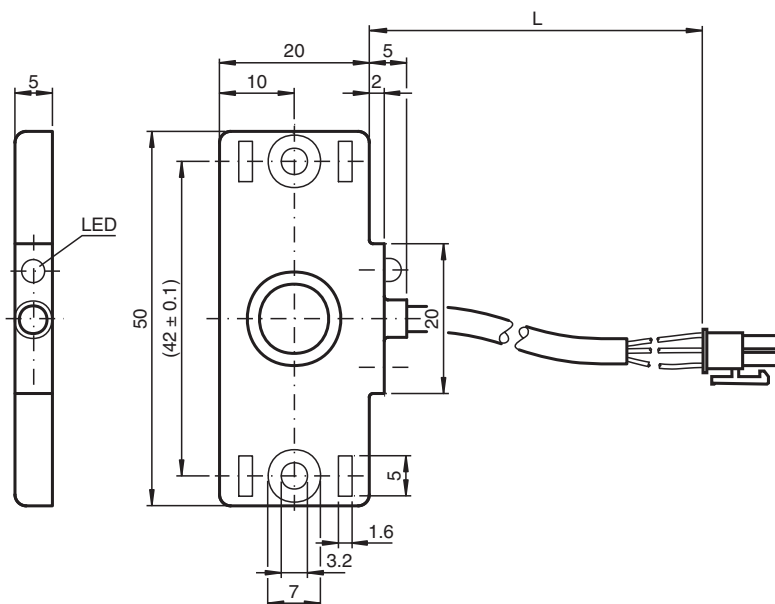


Czujnik pojemnościowy CBN5-F46-E0-Y286690

- 5 mm niezabudowany
- 3-przewodowy DC
- Płaska budowa
- Szczelina montażowa dla opaski do kabli
- Otwory mocujące do przykręcenia



Wymiary



Dane techniczne

Dane ogólne

Funkcja przełączania		Normalnie otwarte (NO)
Rodzaj wyjścia		NPN
Nominalny zasięg działania	s_n	5 mm
Instalacja		niezabudowany
Polaryzacja wyjściowa		DC
Zapewniony dystans działania	s_a	0 ... 3,5 mm
Rodzaj wyjścia		3-przewodowy

Parametry

warunki montażu		
B		0 mm
C		10 mm
F		20 mm / 50 mm

Data publikacji: 2023-11-14 Data wydania: 2023-11-14 : 286690_poi.pdf

Patrz „Uwagi ogólne dotyczące informacji o produktach firmy Pepperl+Fuchs”.

Grupa Pepperl+Fuchs
www.pepperl-fuchs.com

USA: +1 330 486 0001
fa-info@us.pepperl-fuchs.com

Niemcy: +49 621 776 1111
fa-info@de.pepperl-fuchs.com

Singapur: +65 6779 9091
fa-info@sg.pepperl-fuchs.com

PF PEPPERL+FUCHS

Dane techniczne

Napięcie robocze	U_B	10 ... 30 V DC
Częstotliwość przełączania	f	0 ... 10 Hz
histereza	H	1 ... 10 typ. 5 %
Ochrona przed złą polaryzacją		ochrona przed odwrotną polaryzacją
Ochrona przed zwarciami		pulsująca
spadek napięcia	U_d	≤ 2 V
Prąd roboczy	I_L	0 ... 100 mA
Min. prąd roboczy	I_m	0 mA
Prąd resztkowy	I_r	0 ... 0,5 mA typ. 0,01 mA
Prąd resztkowy $T_U = 40$ °C element przełączający wyłączony		≤ 100 μ A
Prąd jałowy	I_0	≤ 15 mA
Opóźnienie przed udostępnieniem	t_v	≤ 50 ms
Wskaźnik stanu przełączenia		Żółta dioda

Zgodność norm i dyrektyw

Zgodność z normami		
Normy		EN 60947-5-2:2007 IEC 60947-5-2:2007

Zezwolenia i certyfikaty

Atest UL		cULus Listed, General Purpose, Class 2 Power Source
Certyfikat CCC		Produkty, dla których maksymalne napięcie robocze nie przekracza 36 V, nie wymagają certyfikacji, a zatem nie są opatrzone znakiem CCC.

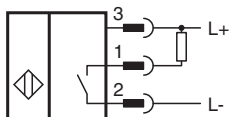
Warunki otoczenia

Temperatura otoczenia	-25 ... 70 °C (-13 ... 158 °F)
Temperatura przechowywania	-40 ... 85 °C (-40 ... 185 °F)

Specyfikacja mechaniczna

Rodzaj złącza	przewód PVC , L = 0,6 m +/- 5
konstrukcja połączeniowa	Złącze typu Molex; 43025-0400 Styk typu Molex 43030-0005
Przekrój kabla	0,14 mm ²
Materiał obudowy	PBT
Powierzchnia pomiarowa	PBT
Stopień ochrony	IP67

Połączenie



Warunki montażu

