

Czujnik indukcyjny

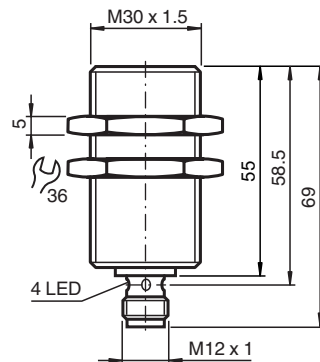
NBB10-30GM50-E2-T-V1



- Rozszerzony zakres temperaturowy
- 10 mm zabudowany



Wymiary



Dane techniczne

Dane ogólne

Funkcja przełączania		Normalnie otwarte (NO)
Rodzaj wyjścia		PNP
Nominalny zasięg działania	s_n	10 mm
Instalacja		zabudowany
Polaryzacja wyjściowa		DC
Zapewniony dystans działania	s_a	0 ... 8,1 mm
Element rozruchowy		Stal budowlana, np. 1.0037, S235JR (wcześniej St37-2) 30 mm x 30 mm x 1 mm
Współczynnik redukcji r_{Al}		0,4
Współczynnik redukcji r_{Cu}		0,3
Współczynnik redukcji $r_{1,4301}$		0,7
Współczynnik redukcji r_{Ms}		0,4
Rodzaj wyjścia		3-przewodowy
Parametry		
warunki montażu		
B		25 mm
C		16 mm

Data publikacji: 2023-01-25 Data wydania: 2023-01-25 : 236497_poi.pdf

Patrz „Uwagi ogólne dotyczące informacji o produktach firmy Pepperl+Fuchs”.

Grupa Pepperl+Fuchs
www.pepperl-fuchs.com

USA: +1 330 486 0001
fa-info@us.pepperl-fuchs.com

Niemcy: +49 621 776 1111
fa-info@de.pepperl-fuchs.com

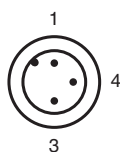
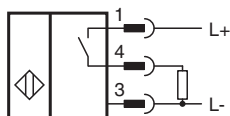
Singapur: +65 6779 9091
fa-info@sg.pepperl-fuchs.com

PEPPERL+FUCHS

Dane techniczne

F		37 mm
Napięcie robocze	U_B	10 ... 65 V
Częstotliwość przełączania	f	0 ... 300 Hz
histereza	H	0,05 ... 2,2 mm
Ochrona przed złą polaryzacją		tak
Ochrona przed zwarciami		tak
Odporność na przeciążenia		tak
Zabezpieczenie przed zerwaniem pędni		tak
Ochrona indukcyjna		tak
Redukcja impulsu włączania		tak
tętnienie prądu		10 %
spadek napięcia	U_d	$\leq 2,5$ V
Dokładność odwzorowania	R	0,3 mm
Prąd roboczy	I_L	0 ... 300 mA
Prąd resztkowy	I_r	$\leq 0,01$ mA
Prąd jałowy	I_0	≤ 10 mA
Opóźnienie przed udostępnieniem	t_v	≤ 40 ms
Wskaźnik stanu przełączenia		Wielokierunkowa dioda, żółta
Parametry bezpieczeństwa funkcjonalnego		
Okres użytkowania (T_M)		20 a
Stopień pokrycia diagnostycznego (DC)		0 %
Zgodność norm i dyrektyw		
Zgodność z normami		
Normy		EN 60947-5-2:2007 IEC 60947-5-2:2007
Warunki otoczenia		
Temperatura otoczenia		-25 ... 100 °C (-13 ... 212 °F)
Temperatura przechowywania		-40 ... 100 °C (-40 ... 212 °F)
Specyfikacja mechaniczna		
Rodzaj złącza		Złącze wtykowe M12 x 1 , 3-pin
Materiał obudowy		Mosiądz, niklowany
Powierzchnia pomiarowa		PBT
Stopień ochrony		IP67
Masa		115 g




Połączenie



Drut kolory wg EN 60947-5-2

1		BN
3		BU
4		BK

Akcesoria

	BF 30	Kolnierz montażowy, 30 mm
	V1-G-2M-PUR	Jednostronny komplet przyłączeniowy żeński, złącze M12 proste z kodowaniem A, 4-stykowe, kabel PUR szary
	V1-W-2M-PUR	Jednostronny komplet przyłączeniowy żeński, złącze M12 kątowe z kodowaniem A, 4-stykowe, kabel PUR szary