

# Czujnik indukcyjny

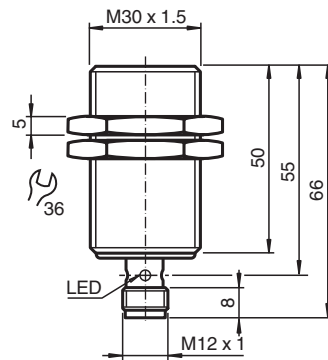
## NJ10-30GM50-E2-V1-3G-3D



- 10 mm zabudowany
- Certyfikaty ATEX/IECEX dla strefy 2/22 (Ex ec/tc)



### Wymiary



### Dane techniczne

#### Dane ogólne

Funkcja przełączania		Normalnie otwarte (NO)
Rodzaj wyjścia		PNP
Nominalny zasięg działania	$s_n$	10 mm
Instalacja		zabudowany
Polaryzacja wyjściowa		DC
Zapewniony dystans działania	$s_a$	0 ... 8,1 mm
Rzeczywisty dystans działania	$s_r$	9 ... 11 mm typ. 10 mm
Współczynnik redukcyjny $r_{Al}$		0,32
Współczynnik redukcyjny $r_{Cu}$		0,3
Współczynnik redukcyjny $r_{1.4301}$		0,66
Współczynnik redukcyjny $r_{Ms}$		0,4
Rodzaj wyjścia		3-przewodowy
<b>Parametry</b>		
Napięcie robocze	$U_B$	10 ... 30 V DC
Częstotliwość przełączania	$f$	0 ... 1300 Hz
histereza	$H$	3 ... 15 typ. 6 %

Data publikacji: 2022-07-15 Data wydania: 2022-07-15 : 70126079\_pol.pdf

Patrz „Uwagi ogólne dotyczące informacji o produktach firmy Pepperl+Fuchs”.

Grupa Pepperl+Fuchs  
www.pepperl-fuchs.com

USA: +1 330 486 0001  
fa-info@us.pepperl-fuchs.com

Niemcy: +49 621 776 1111  
fa-info@de.pepperl-fuchs.com

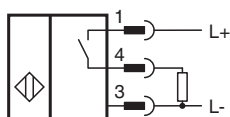
Singapur: +65 6779 9091  
fa-info@sg.pepperl-fuchs.com

**pf** PEPPERL+FUCHS

## Dane techniczne

Ochrona przed złą polaryzacją		ochrona przed odwrotną polaryzacją
Ochrona przed zwarcieciem		pulsująca
spadek napięcia	$U_d$	$\leq 3 \text{ V}$
Spadek napięcia przy $I_L$		
Spadek napięcia $I_L = 200 \text{ mA}$ , element przełączający włączony	$U_d$	1 ... 2 V typ. 1,5 V
Prąd roboczy	$I_L$	$\leq 200 \text{ mA}$
Prąd resztkowy	$I_r$	0 ... 0,5 mA typ. 0,01 mA
Prąd jałowy	$I_0$	$\leq 15 \text{ mA}$
Opóźnienie przed udostępnieniem	$t_v$	$\leq 100 \text{ ms}$
Wskaźnik stanu przełączenia		Żółta dioda
<b>Zgodność norm i dyrektyw</b>		
Zgodność z normami		
Normy		EN 60947-5-2:2007 EN 60947-5-2/A1:2012 IEC 60947-5-2:2007 IEC 60947-5-2 AMD 1:2012
<b>Zezwolenia i certyfikaty</b>		
Atest IECEX		
Poziom ochrony urządzenia Gc (ec)		IECEX TUR 21.0017X
Ochrona sprzętu — poziom Dc (tc)		IECEX TUR 21.0018X
Atest ATEX		
Poziom ochrony urządzenia Gc (ec)		TÜV 20 ATEX 8523 X
Ochrona sprzętu — poziom Dc (tc)		TÜV 20 ATEX 8524 X
Atest UL		cULus Listed, General Purpose, Class 2 Power Source
<b>Warunki otoczenia</b>		
Temperatura otoczenia		-25 ... 70 °C (-13 ... 158 °F)
Temperatura przechowywania		-40 ... 85 °C (-40 ... 185 °F)
<b>Specyfikacja mechaniczna</b>		
Rodzaj złącza		Złącze wtykowe M12 x 1 , 4-pin
Materiał obudowy		Stal szlachetna 1.4305 / AISI 303
Powierzchnia pomiarowa		PBT
Stopień ochrony		IP66/IP67
<b>Informacje ogólne</b>		
Zakres dostawy		Dostawa z 2 nakrętkami z zazębieniem zabezpieczającym
Zastosowanie w przestrzeniach zagrożonych wybuchem		patrz instrukcja obsługi

## Połączenie



## Przypisanie połączenia

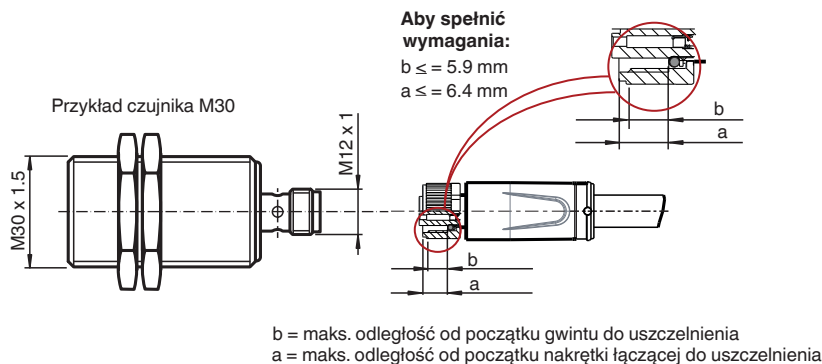


Drut kolory wg EN 60947-5-2


1	BN
2	WH
3	BU
4	BK

## Montaż

Wymaganie uzyskania stopnia ochrony IP względem męskiego kabla przyłączeniowego



## Akcesoria

	<b>BF 30</b>	Kołnierz montażowy, 30 mm
---	--------------	---------------------------