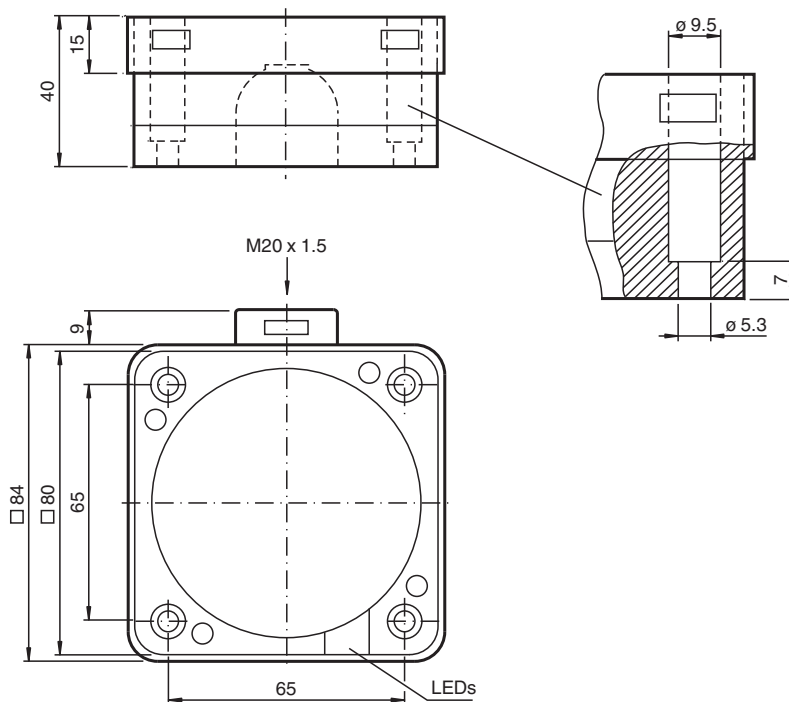


Czujnik indukcyjny NCB50-FP-Z2-P1

- 50 mm zabudowany
- 2-przewodowy DC



Wymiary



Dane techniczne

Dane ogólne

Funkcja przełączania		Zwierne/rozwierne (NO/NC)
Rodzaj wyjścia		Dwuprzewodowe
Nominalny zasięg działania	s_n	50 mm
Instalacja		zabudowany
Polaryzacja wyjściowa		DC
Zapewniony dystans działania	s_a	0 ... 40,5 mm
Rzeczywisty dystans działania	s_r	45 ... 55 mm typ.
Współczynnik redukcji r_{Al}		0,4
Współczynnik redukcji r_{Cu}		0,35
Współczynnik redukcji $r_{1,4301}$		0,8
Rodzaj wyjścia		2-przewodowy

Parametry

Napięcie robocze	U_B	10 ... 60 V DC
Częstotliwość przełączania	f	0 ... 80 Hz
histereza	H	0 ... 20 typ. 5 %

Data publikacji: 2023-12-13 Data wydania: 2023-12-13 : 182526_poi.pdf

Patrz „Uwagi ogólne dotyczące informacji o produktach firmy Pepperl+Fuchs”.

Grupa Pepperl+Fuchs
www.pepperl-fuchs.com

USA: +1 330 486 0001
fa-info@us.pepperl-fuchs.com

Niemcy: +49 621 776 1111
fa-info@de.pepperl-fuchs.com

Singapur: +65 6779 9091
fa-info@sg.pepperl-fuchs.com

PEPPERL+FUCHS

Dane techniczne

Ochrona przed złą polaryzacją		tolerancyjny na złą polaryzację
Ochrona przed zwarciami		pulsująca
spadek napięcia	U_d	$\leq 3,8 \text{ V}$
Spadek napięcia przy I_L		
Spadek napięcia $I_L = 20 \text{ mA}$, element przełączający włączony	U_d	2,7 ... 4,9 V
Prąd roboczy	I_L	2 ... 200 mA
Min. prąd roboczy	I_m	2 mA
Prąd resztkowy	I_r	$\leq 0,6 \text{ mA}$
Opóźnienie przed udostępnieniem	t_v	$\leq 300 \text{ ms}$
Wskaźnik stanu przełączenia		Żółta dioda

Zgodność norm i dyrektyw

Zgodność z normami

Normy	EN 60947-5-2:2007 EN 60947-5-2/A1:2012 IEC 60947-5-2:2007 IEC 60947-5-2 AMD 1:2012
-------	---

Zezwolenia i certyfikaty

Atest UL	cULus Listed, General Purpose
Certyfikat CCC	Posiada certyfikat China Compulsory Certification (CCC)

Warunki otoczenia

Temperatura otoczenia	-25 ... 70 °C (-13 ... 158 °F)
Temperatura przechowywania	-25 ... 85 °C (-13 ... 185 °F)

Specyfikacja mechaniczna

Rodzaj złącza	zaciski śrubowe
Informacje dotyczące podłączania	Dozwolony jest montaż maksymalnie dwóch przewodów o takim samym przekroju na zacisku przyłączeniowym! moment dokręcania 1,2 Nm + 10%
Przekrój kabla	do 2,5 mm ²
Minimalny przekrój bazowy	bez końcówki tulejkowej 0,5 mm ² , z tulejkami przewodów 0,34 mm ²
Maksymalny przekrój bazowy	bez końcówki tulejkowej 2,5 mm ² , z tulejkami przewodów 1,5 mm ²
Materiał obudowy	PBT
Powierzchnia pomiarowa	PBT
Dolna część obudowy	PBT
Stopień ochrony	IP68
Klasa ochrony	II

Połączenie

