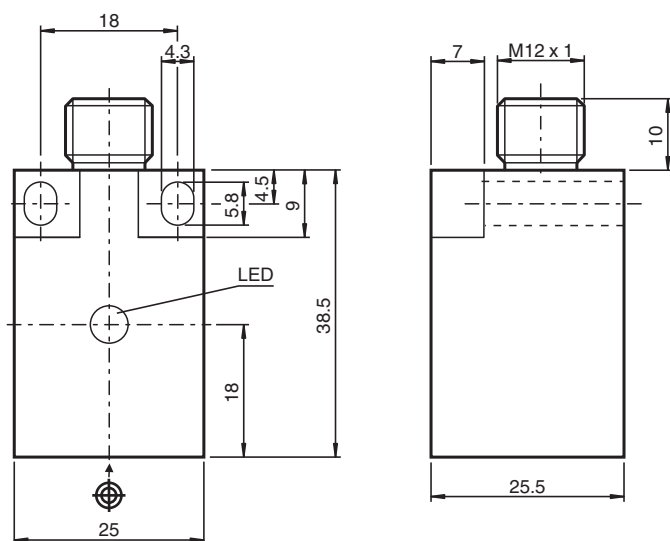


Czujnik indukcyjny NBB7-F10-E2-V1

- 7 mm zabudowany
- 3-przewodowy DC



Wymiary



Dane techniczne

Dane ogólne

| | | |
|------------------------------|-------|------------------------|
| Funkcja przełączania | | Normalnie otwarte (NO) |
| Rodzaj wyjścia | | PNP |
| Nominalny zasięg działania | s_n | 7 mm |
| Instalacja | | zabudowany |
| Polaryzacja wyjściowa | | DC |
| Zapewniony dystans działania | s_a | 0 ... 5,67 mm |

Data publikacji: 2022-05-23 Data wydania: 2022-05-23 : 081849_poi.pdf

Patrz „Uwagi ogólne dotyczące informacji o produktach firmy Pepperl+Fuchs”.

Grupa Pepperl+Fuchs
www.pepperl-fuchs.com

USA: +1 330 486 0001
fa-info@us.pepperl-fuchs.com

Niemcy: +49 621 776 1111
fa-info@de.pepperl-fuchs.com

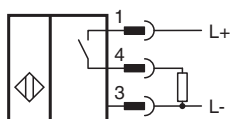
Singapur: +65 6779 9091
fa-info@sg.pepperl-fuchs.com

PF PEPPERL+FUCHS

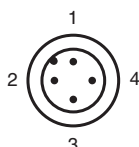
Dane techniczne

| | | |
|--------------------------------------|-------|---|
| Współczynnik redukcyjny r_{Al} | | 0,3 |
| Współczynnik redukcyjny r_{Cu} | | 0,2 |
| Współczynnik redukcyjny $r_{1.4301}$ | | 0,6 |
| Rodzaj wyjścia | | 3-przewodowy |
| Parametry | | |
| Napięcie robocze | U_B | 10 ... 30 V DC |
| Częstotliwość przełączania | f | 0 ... 500 Hz |
| histereza | H | typ. 5% |
| Ochrona przed złą polaryzacją | | ochrona przed odwrotną polaryzacją |
| Ochrona przed zwarciami | | pulsująca |
| spadek napięcia | U_d | ≤ 3 V |
| Prąd roboczy | I_L | 0 ... 100 mA |
| Prąd resztkowy | I_r | 0 ... 0,5 mA typ. 0,1 μ A przy temp. 25 °C |
| Prąd jałowy | I_0 | ≤ 15 mA |
| Wskaźnik stanu przełączenia | | Żółta dioda |
| Zgodność norm i dyrektyw | | |
| Zgodność z normami | | |
| Normy | | EN 60947-5-2:2007 EN 60947-5-2/A1:2012 IEC 60947-5-2:2007 IEC 60947-5-2 AMD 1:2012 |
| Zezwolenia i certyfikaty | | |
| Atest UL | | cULus Listed, General Purpose |
| Certyfikat CCC | | Produkty, dla których maksymalne napięcie robocze nie przekracza 36 V, nie wymagają certyfikacji, a zatem nie są opatrzone znakiem CCC. |
| Warunki otoczenia | | |
| Temperatura otoczenia | | -25 ... 70 °C (-13 ... 158 °F) |
| Specyfikacja mechaniczna | | |
| Rodzaj złącza | | Złącze wtykowe M12 x 1 , 4-pin |
| Materiał obudowy | | PBT |
| Powierzchnia pomiarowa | | PBT |
| Stopień ochrony | | IP67 |

Połączenie



Przypisanie połączenia





Przypisanie połączenia

Drut kolory wg EN 60947-5-2

| | |
|---|----|
| 1 | BN |
| 2 | WH |
| 3 | BU |
| 4 | BK |

Akcesoria

| | | |
|---|--------------------|--|
|  | V1-G-2M-PUR | Jednostronny komplet przyłączeniowy żeński, złącze M12 proste z kodowaniem A, 4-stykowe, kabel PUR szary |
|  | V1-W-2M-PUR | Jednostronny komplet przyłączeniowy żeński, złącze M12 kątowe z kodowaniem A, 4-stykowe, kabel PUR szary |