

# płyta łącznikowa

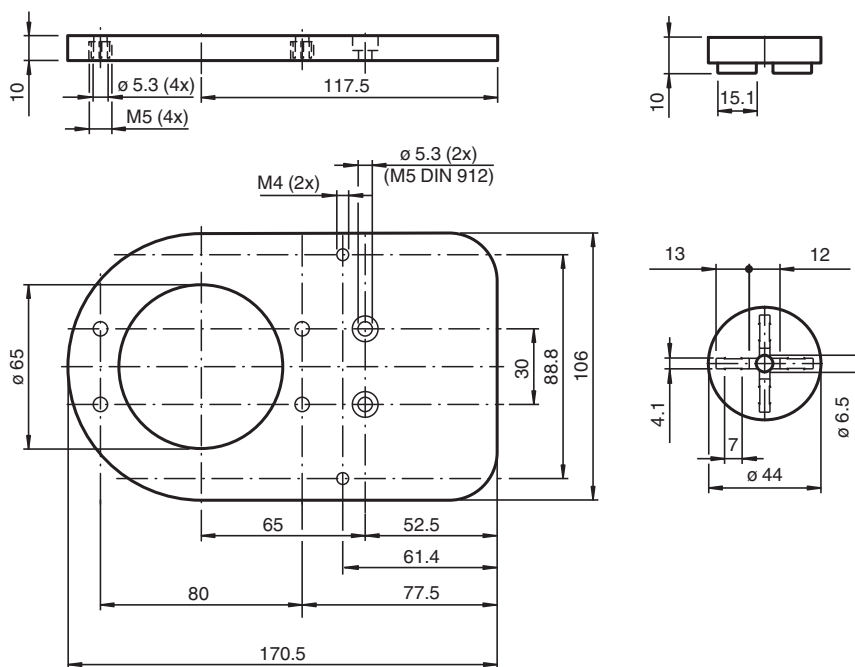
## MH-F31K-02



- Płyta adaptera do montażu modelu F31/F31K na małej powierzchni montażowej o rozstawie otworów 30 x 80 mm
- Elastyczność montażu czujników - montaż przewlekany lub za pomocą nakrętek montażowych

płyta łącznikowa

### Wymiary



### Dane techniczne

#### Zgodność z normami

Rezystancja powierzchniowa IEC 60093

#### Specyfikacja mechaniczna

Szablon otworów mocujących 30 x 80 mm i 30 x 130 mm  
Stosowane nakrętki montażowe M5 można wykręcić

Materiał PA, czarny  
przewodzący elektryczność

Rezystancja powierzchniowa  $< 10^9 \Omega$

Podkładka dystansowa PA (1 sztuka, o grubości 10 mm)

**Dane techniczne**

|                    |  |
|--------------------|--|
| źruba mocująca     | śruby imbusowe ze stali nierdzewnej DIN 912<br>Dla F31: 2 x M5 x 20<br>Dla F31K: 2xM5x25<br>Do MH-F31K: 2 x M5 x 16<br>Dla BT65A z elementem dystansowym: 1 x M6 x 35<br>do BT65-F31 ....: 2 x M5 x 25 |
| Nakrętka montażowa | 4 x M5   |