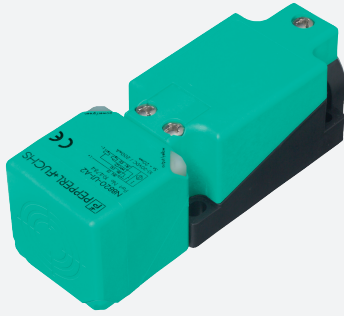


Czujnik indukcyjny

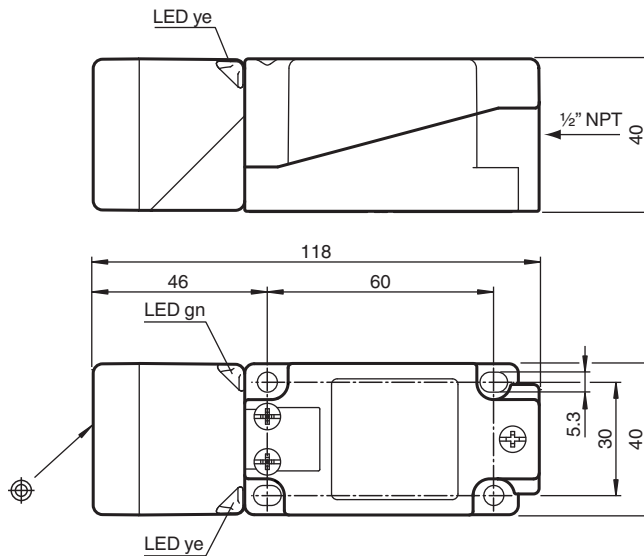
NBB20-U2-UU



- Wymienna i obrotowa głowica czujnika
- Możliwość wyboru NO/NC
- Seria komfort



Wymiary



Dane techniczne

Dane ogólne

Funkcja przełączania		Zwierne/rozwierne (NO/NC)
Rodzaj wyjścia		Dwuprzewodowe
Nominalny zasięg działania	s_n	20 mm
Instalacja		zabudowany
Polaryzacja wyźciowa		AC/DC
Zapewniony dystans działania	s_a	0 ... 16,2 mm
Rzeczywisty dystans działania	s_r	18 ... 22 mm
Współczynnik redukcyjny r_{AI}		0,4
Współczynnik redukcyjny r_{Cu}		0,3

Data publikacji: 2022-05-18 Data wydania: 2022-05-18 : 248041_poi.pdf

Patrz „Uwagi ogólne dotyczące informacji o produktach firmy Pepperl+Fuchs”.

Grupa Pepperl+Fuchs
www.pepperl-fuchs.com

USA: +1 330 486 0001
fa-info@us.pepperl-fuchs.com

Niemcy: +49 621 776 1111
fa-info@de.pepperl-fuchs.com

Singapur: +65 6779 9091
fa-info@sg.pepperl-fuchs.com

PEPPERL+FUCHS

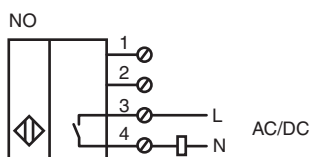
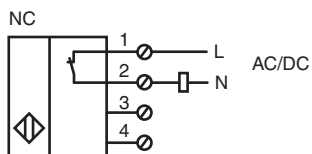
Dane techniczne

Współczynnik redukcji $r_{1.4301}$		0,77
Współczynnik redukcji r_{Fe}		1
Współczynnik redukcji r_{Ms}		0,43
Rodzaj wyjścia		2-przewodowy
Parametry		
Częstotliwość przełączania	f	AC, od 0,010 Hz do 1000 Hz DC, od 0,010 Hz do 1000 Hz
histereza	H	1 ... 10 typ. 5 %
Ochrona przed złą polaryzacją		tolerancyjny na złą polaryzację
Ochrona przed zwarciami		pulsująca
spadek napięcia	U_d	Działanie DC na poziomie ≤ 5 V (zwykle 2 V) Działanie AC na poziomie ≤ 8 V (zwykle 3 V)
Prąd krótkotrwały (20ms, 0,1Hz)		0 ... 3000 mA
Prąd roboczy	I_L	5 ... 500 mA
Znamionowy prąd obciążenia	I_e	500 mA 50/60 Hz
Min. prąd roboczy	I_m	5 mA
Prąd resztkowy	I_r	$\leq 1,5$ mA
Kategoria użytkowa		AC12 , AC140 , DC12 , DC13
Opóźnienie przed udostępnieniem	t_v	≤ 300 ms
Wskaźnik napięcia roboczego		Zielona dioda
Wskaźnik stanu przełączenia		Żółta dioda
wskaźnik błędów		Miga w przypadku przeciążenia elektrycznego
Parametry bezpieczeństwa funkcjonalnego		
MTTF _d		540 a
Okres użytkowania (T _M)		20 a
Stopień pokrycia diagnostycznego (DC)		0 %
Dane elektryczne		
Znamionowe napięcie robocze	U_e	24 ... 250 V DC / 24 ... 230 V AC
Napięcie robocze	U_B	20 ... 275 V DC / 20 ... 253 V AC
Zgodność norm i dyrektyw		
Zgodność z normami		
Normy		EN 60947-5-2:2007 EN 60947-5-2/A1:2012 IEC 60947-5-2:2007 IEC 60947-5-2 AMD 1:2012
Zezwolenia i certyfikaty		
Klasa ochrony		II
Znamionowe napięcie izolacji	U_i	230 V
Odporność na znamionowe napięcie udarowe	U_{imp}	2,5 kV
Atest UL		cULus Listed, General Purpose Do użytku tylko w zastosowaniach podlegających wytycznym NFPA 79 Dla zabezpieczenia nadprądowego zamontować bezpiecznik z prądem znamionowym z maks. 3 A i min. 300 V AC/DC
Certyfikat CCC		U_e 75 V DC–250 V DC U_e 75 V AC–230 V AC
Warunki otoczenia		
Temperatura otoczenia		-25 ... 85 °C (-13 ... 185 °F)
Temperatura przechowywania		-25 ... 85 °C (-13 ... 185 °F)
Stopień zanieczyszczenia		3
Specyfikacja mechaniczna		
Rodzaj złącza		Terminal zaciskowy
Informacje dotyczące podłączania		Dozwolony jest montaż maksymalnie dwóch przewodów o takim samym przekroju na zacisku przyłączeniowym! moment dokręcania 1,2 Nm + 10%
Przekrój kabla		do 2,5 mm ²
Minimalny przekrój bazowy		bez końcówki tulejkowej 0,5 mm ² , z tulejkami przewodów 0,34 mm ²


Dane techniczne

Maksymalny przekrój bazowy	bez końcówki tulejkowej 2,5 mm ² , z tulejkami przewodów 1,5 mm ²
Materiał obudowy	PA 6.6 / metal
Powierzchnia pomiarowa	PA 6.6
Dolna część obudowy	Tworzywo sztuczne
Stopień ochrony	IP67
Masa	255 g

Połączenie



Akcesoria

	MHW 01	Modularne uchwyty montażowe
---	---------------	-----------------------------

Połączenie

Uwaga

Czujnik jest przeznaczony do pracy autonomicznej. Szeregowe lub równoległe połączenie czujników jest niedozwolone.