

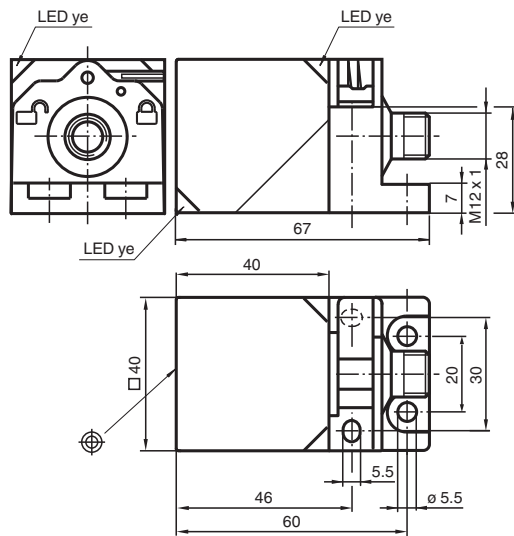
Czujnik indukcyjny

NBB20-L2-Z4-V1

- Wymienna i obrotowa głowica czujnika
- 20 mm zabudowany
- 2-przewodowy DC
- Zamknięcie dla szybkiego montażu



Wymiary



Dane techniczne

Dane ogólne

Funkcja przełączania		Normalnie otwarte (NO)
Rodzaj wyjścia		Dwuprzewodowe
Nominalny zasięg działania	s_n	20 mm
Instalacja		zabudowany
Polaryzacja wyjściowa		DC
Zapewniony dystans działania	s_a	0 ... 16,2 mm
Rzeczywisty dystans działania	s_r	18 ... 22 mm
Współczynnik redukcji r_{Al}		0,33
Współczynnik redukcji r_{Cu}		0,31
Współczynnik redukcji $r_{1,4301}$		0,74
Współczynnik redukcji r_{Ms}		0,41
Rodzaj wyjścia		2-przewodowy

Parametry

Napięcie robocze	U_B	3,8 ... 30 V DC
Częstotliwość przełączania	f	0 ... 30 Hz
Ochrona przed złą polaryzacją		ochrona przed odwrotną polaryzacją
Ochrona przed zwarciami		pulsująca
spadek napięcia	U_d	$\leq 3,8$ V
Spadek napięcia przy I_L		

Data publikacji: 2023-12-13 Data wydania: 2023-12-13 : 182171_poi.pdf

Patrz „Uwagi ogólne dotyczące informacji o produktach firmy Pepperl+Fuchs”.

Grupa Pepperl+Fuchs
www.pepperl-fuchs.com

USA: +1 330 486 0001
fa-info@us.pepperl-fuchs.com

Niemcy: +49 621 776 1111
fa-info@de.pepperl-fuchs.com

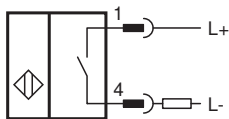
Singapur: +65 6779 9091
fa-info@sg.pepperl-fuchs.com

PF PEPPERL+FUCHS

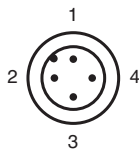
Dane techniczne

Spadek napięcia $I_L = 100$ mA, element przełączający włączony	U_d	... 3,8 V
Prąd roboczy	I_L	2 ... 100 mA
Prąd reszkowy	I_r	0 ... 0,5 mA
Wskaźnik stanu przełączenia		Żółta dioda
Zgodność norm i dyrektyw		
Zgodność z normami		
Normy		EN 60947-5-2:2007 IEC 60947-5-2:2007
Zezwolenia i certyfikaty		
Atest UL		cULus Listed, General Purpose
Certyfikat CCC		Produkty, dla których maksymalne napięcie robocze nie przekracza 36 V, nie wymagają certyfikacji, a zatem nie są opatrzone znakiem CCC.
Warunki otoczenia		
Temperatura otoczenia		-25 ... 70 °C (-13 ... 158 °F)
Temperatura przechowywania		-25 ... 85 °C (-13 ... 185 °F)
Specyfikacja mechaniczna		
Rodzaj złącza		Złącze wtykowe M12 x 1 , 4-pin
Materiał obudowy		PA
Powierzchnia pomiarowa		PA
Stopień ochrony		IP69K
Masa		130 g

Połączenie



Przypisanie połączenia



Drut kolory wg EN 60947-5-2

1	BN
2	WH
3	BU
4	BK