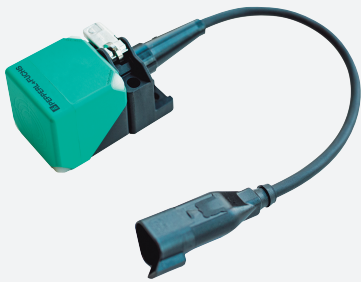


# Czujnik indukcyjny

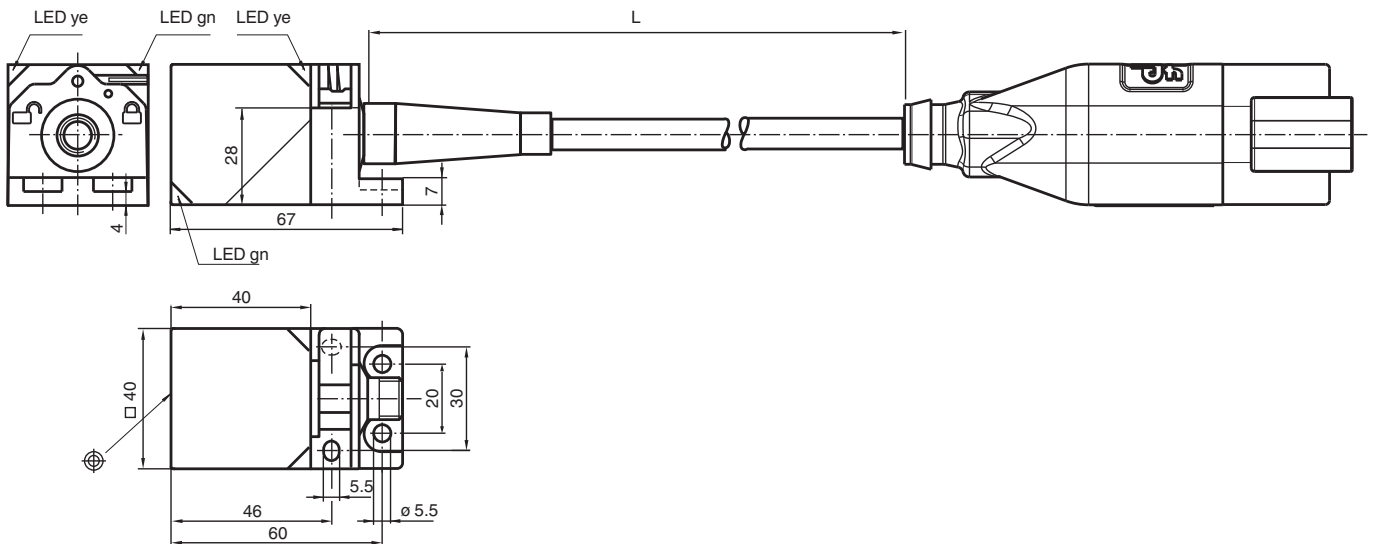
## NBN40-L2-E2-220MM-3DT04



- Wymienna i obrotowa głowica czujnika
- 40 mm niezabudowany
- 3-przewodowy DC
- Zamknięcie dla szybkiego montażu
- Wskaźnik czterokierunkowy LED
- Złącze Deutsch, 3-stykowe



### Wymiary



### Dane techniczne

#### Dane ogólne

Funkcja przełączania		Normalnie otwarte (NO)
Rodzaj wyjścia		PNP
Nominalny zasięg działania	$s_n$	40 mm
Instalacja		niezabudowany
Polaryzacja wyjściowa		DC
Zapewniony dystans działania	$s_a$	0 ... 32,4 mm
Rzeczywisty dystans działania	$s_r$	36 ... 44 mm
Współczynnik redukcyjny $r_{Al}$		0,33
Współczynnik redukcyjny $r_{Cu}$		0,31
Współczynnik redukcyjny $r_{1,4301}$		0,74
Współczynnik redukcyjny $r_{Ms}$		0,38
Rodzaj wyjścia		3-przewodowy
<b>Parametry</b>		
Napięcie robocze	$U_B$	10 ... 30 V DC
Częstotliwość przełączania	$f$	0 ... 180 Hz

Data publikacji: 2022-05-30 Data wydania: 2022-05-30 : 917008\_poi.pdf

Patrz „Uwagi ogólne dotyczące informacji o produktach firmy Pepperl+Fuchs”.

Grupa Pepperl+Fuchs  
www.pepperl-fuchs.com

USA: +1 330 486 0001  
fa-info@us.pepperl-fuchs.com

Niemcy: +49 621 776 1111  
fa-info@de.pepperl-fuchs.com

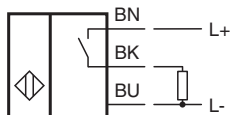
Singapur: +65 6779 9091  
fa-info@sg.pepperl-fuchs.com

**PF** PEPPERL+FUCHS

## Dane techniczne

histereza	H	typ. 5 %
Ochrona przed złą polaryzacją		ochrona przed odwrotną polaryzacją
Ochrona przed zwarcie		pulsująca
spadek napięcia	$U_d$	$\leq 2$ V
Prąd roboczy	$I_L$	0 ... 200 mA
Prąd resztkowy	$I_r$	0 ... 0,5 mA
Prąd jałowy	$I_0$	$\leq 20$ mA
Opóźnienie przed udostępnieniem	$t_v$	80 ms
Wskaźnik napięcia roboczego		Zielona dioda
Wskaźnik stanu przełączenia		Żółta dioda
<b>Parametry bezpieczeństwa funkcjonalnego</b>		
MTTF <sub>d</sub>		1510 a
Okres użytkowania (T <sub>M</sub> )		20 a
Stopień pokrycia diagnostycznego (DC)		0 %
<b>Zgodność norm i dyrektyw</b>		
Zgodność z normami		
Normy		EN 60947-5-2:2007 EN 60947-5-2/A1:2012 IEC 60947-5-2:2007 IEC 60947-5-2 AMD 1:2012
<b>Warunki otoczenia</b>		
Temperatura otoczenia		-25 ... 85 °C (-13 ... 185 °F)
Temperatura przechowywania		-40 ... 85 °C (-40 ... 185 °F)
<b>Specyfikacja mechaniczna</b>		
Rodzaj złącza		przewód stały z wtyczką
Przekrój kabla		3 x 0,75 mm <sup>2</sup>
Materiał obudowy		PA
Powierzchnia pomiarowa		PA
Stopień ochrony		IP68
Złącze		Złącze Deutsch
Liczba styków		3
konstrukcja połączeniowa		Złącze Deutsch DT04-3P-CE02 Klin Deutsch: W3P Złącze Deutsch: 1060-16-0622
przewód		
Długość	L	L = 220 mm



## Połączenie



Drut kolory

A	BN
B	BU
C	BK

## Akcesoria

	<b>DT3S-G-BK3M-PUR-01</b>	Jednostronny komplet przyłączeniowy żeński, gniazdo Deutsch proste 3-stykowe, kabel PUR czarny, odpowiedni do przewodników przewodów, do użytku na zewnątrz
	<b>DT3S-G-BK6M-PUR-01</b>	Jednostronny komplet przyłączeniowy żeński, gniazdo Deutsch proste 3-stykowe, kabel PUR czarny, odpowiedni do przewodników przewodów, do użytku na zewnątrz