

Czujnik indukcyjny

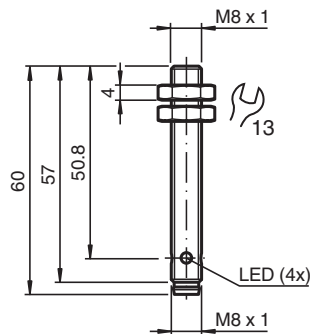
NEB3-8GM60-E2-V3-Y100001



- Zakres przełączania dostosowany do spieku brązu
- Zwiększony zasięg działania
- Zwiększony zakres temperaturowy -40 ... +85 °C



Wymiary



Dane techniczne

Dane ogólne		
Funkcja przełączania		Normalnie otwarte (NO)
Rodzaj wyjścia		PNP
Nominalny zasięg działania	S_n	3,5 mm minimalny zakres odległości dla obiektu z brązu spiekane klienta: 2,2 mm
Instalacja		zabudowany
Polaryzacja wyjściowa		DC
Zapewniony dystans działania	S_a	0 ... 2,84 mm
Element rozruchowy		Stal budowlana, np. 1.0037, S235JR (wcześniej St37-2) 8 mm x 8 mm x 1 mm
Współczynnik redukcji r_{Al}		0,5
Współczynnik redukcji r_{Cu}		0,4
Współczynnik redukcji $r_{1.4301}$		0,75
Współczynnik redukcji r_{Ms}		0,5
Rodzaj wyjścia		3-przewodowy
Parametry		
Napięcie robocze	U_B	5 ... 30 V
Częstotliwość przełączania	f	0 ... 3500 Hz

Data publikacji: 2022-06-30 Data wydania: 2022-06-30 : 304615-100001_poi.pdf

Patrz „Uwagi ogólne dotyczące informacji o produktach firmy Pepperl+Fuchs”.

Grupa Pepperl+Fuchs
www.pepperl-fuchs.com

USA: +1 330 486 0001
fa-info@us.pepperl-fuchs.com

Niemcy: +49 621 776 1111
fa-info@de.pepperl-fuchs.com

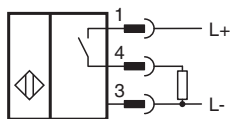
Singapur: +65 6779 9091
fa-info@sg.pepperl-fuchs.com

PEPPERL+FUCHS

Dane techniczne

histereza	H	typ. 5%
Ochrona przed złą polaryzacją		ochrona przed odwrotną polaryzacją
Ochrona przed zwarciami		pulsująca
spadek napięcia	U_d	$\leq 1,5$ V
Prąd roboczy	I_L	0 ... 100 mA
Prąd resztkowy	I_r	0 ... 0,2 mA
Prąd jałowy	I_0	≤ 10 mA
Opóźnienie przed udostępnieniem	t_v	≤ 100 ms
Wskaźnik stanu przełączenia		Wielokierunkowa dioda, żółta
Parametry bezpieczeństwa funkcjonalnego		
MTTF _d		1926 a
Okres użytkowania (T _M)		20 a
Stopień pokrycia diagnostycznego (DC)		0 %
Zgodność norm i dyrektyw		
Zgodność z normami		
Normy		EN 60947-5-2:2007 EN 60947-5-2/A1:2012 IEC 60947-5-2:2007 IEC 60947-5-2 AMD 1:2012
Zezwolenia i certyfikaty		
Certyfikat CCC		Produkty, dla których maksymalne napięcie robocze nie przekracza 36 V, nie wymagają certyfikacji, a zatem nie są opatrzone znakiem CCC.
Warunki otoczenia		
Temperatura otoczenia		-40 ... 85 °C (-40 ... 185 °F)
Temperatura przechowywania		-40 ... 85 °C (-40 ... 185 °F)
Specyfikacja mechaniczna		
Rodzaj złącza		Złącze wtykowe M8 x 1 , 3-pin
Materiał obudowy		Mosiądz, niklowany
Powierzchnia pomiarowa		LCP
Stopień ochrony		IP67
Informacje ogólne		
Zakres dostawy		2 nakrętki sześciokątne dołączone

Połączenie



Przypisanie połączenia





Przypisanie połączenia

Drut kolory wg EN 60947-5-2

1		BN
3		BU
4		BK

Akcesoria

	V3-WM-2M-PUR	Jednostronny komplet przyłączeniowy żeński, złącze M8 kątowe z kodowaniem A, 3-stykowe, kabel PUR szary
	BF 8	Kotnierz montażowy, 8 mm