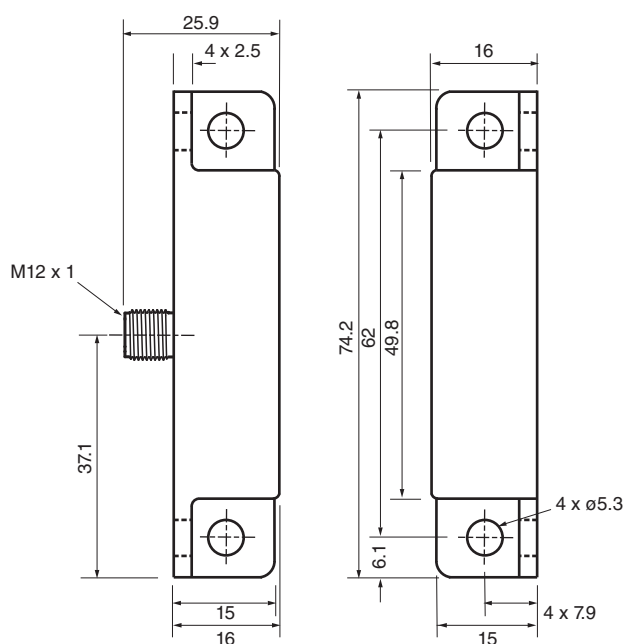


czujnik pola magnetycznego 40FR1-33

- kontaktronowy włącznik magnetyczny
- nadaje się do wszystkich rodzajów napięcia
- styki uszczelnione hermetycznie
- odpowiedni magnes trwały

Wymiary



Dane techniczne

Dane ogólne

Funkcja przełączania		Normalnie otwarte (NO)
Rodzaj wyjścia		Styk kontaktronowy
Nominalny zasięg działania	s_n	19,8 mm
Instalacja		niezabudowany
Polaryzacja wyjściowa		AC/DC
Trwałość mechaniczna		

Parametry

Napięcie robocze	U_B	100 V DC, 250 mA 115 V AC, 250 mA
histereza	H	
Rezystancja połączenia		0,15 Ω

Data publikacji: 2020-03-24 Data wydania: 2020-03-30 : 450022_poi.pdf

Patrz „Uwagi ogólne dotyczące informacji o produktach firmy Pepperl+Fuchs”.

Grupa Pepperl+Fuchs
www.pepperl-fuchs.com

USA: +1 330 486 0001
fa-info@us.pepperl-fuchs.com

Niemcy: +49 621 776 1111
fa-info@de.pepperl-fuchs.com

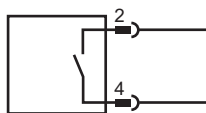
Singapur: +65 6779 9091
fa-info@sg.pepperl-fuchs.com

PF PEPPERL+FUCHS

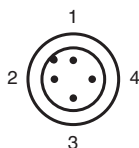
Dane techniczne

Rezystancja izolacji	min. 100 MΩ przy 200 V
Odporność na przebicie	200 V AC / 60 Hz
Punkt zwolnienia	≤ max. 43 mm
Dane elektryczne	
Obciążalność elektryczna	Zasilanie prądem zmiennym: 10 VA, 132 V AC, 750 mA Zasilanie prądem stałym: 10 W, 100 V DC, 300 mA
Warunki otoczenia	
Temperatura otoczenia	-40 ... 125 °C (-40 ... 257 °F)
Specyfikacja mechaniczna	
Materiał obudowy	Poliwęglan
Powierzchnia pomiarowa	Poliwęglan
Stopień ochrony	IP68

Połączenie



Przypisanie połączenia



Drut kolory wg EN 60947-5-2

1	BN
2	WH
3	BU
4	BK

Akcesoria

	41FR2	
	V1-G-2M-PVC	Gniazdo kablowe M12, 4-pinowe, kabel PCW