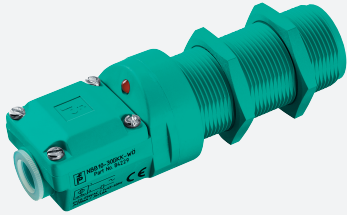


Czujnik indukcyjny

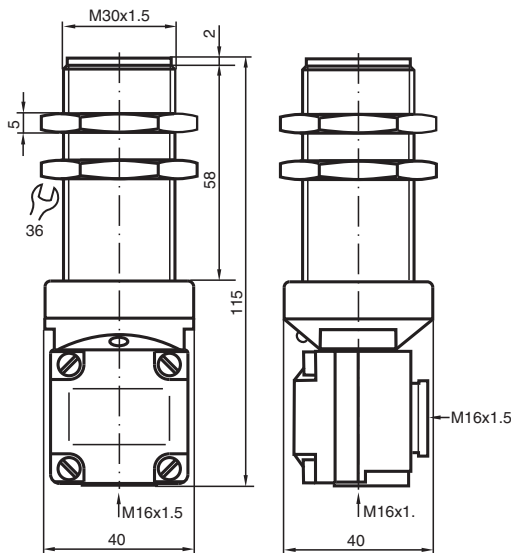
NJ10-30GKK-N



- 10 mm zabudowany
- Do zastosowania do SIL 2 zgodnie z IEC 61508



Wymiary



Dane techniczne

Dane ogólne

| | | |
|------------------------------------|-------|----------------|
| Funkcja przełączania | | Rozwierne (NC) |
| Rodzaj wyjścia | | NAMUR |
| Nominalny zasięg działania | s_n | 10 mm |
| Instalacja | | zabudowany |
| Zapewniony dystans działania | s_a | 0 ... 8,1 mm |
| Współczynnik redukcji r_{AI} | | 0,4 |
| Współczynnik redukcji r_{Cu} | | 0,3 |
| Współczynnik redukcji $r_{1,4301}$ | | 0,85 |
| Rodzaj wyjścia | | 2-przewodowy |

Parametry

| | | |
|----------------------------|-------|----------------------------------|
| Napięcie znamionowe | U_o | 8,2 V (R_i ok. 1 k Ω) |
| Częstotliwość przełączania | f | 0 ... 300 Hz |
| Pobór prądu | | |

Data publikacji: 2023-01-27 Data wydania: 2023-01-27 : 70133308_poi.pdf

Patrz „Uwagi ogólne dotyczące informacji o produktach firmy Pepperl+Fuchs”.

Grupa Pepperl+Fuchs
www.pepperl-fuchs.com

USA: +1 330 486 0001
fa-info@us.pepperl-fuchs.com

Niemcy: +49 621 776 1111
fa-info@de.pepperl-fuchs.com

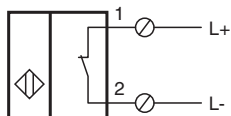
Singapur: +65 6779 9091
fa-info@sg.pepperl-fuchs.com

PEPPERL+FUCHS


Dane techniczne

| | |
|--|---|
| Płyta pomiarowa nie wykryta | min. 3 mA |
| Płyta pomiarowa wykryta | ≤ 1 mA |
| Parametry bezpieczeństwa funkcjonalnego | |
| Poziom nienaruszalności bezpieczeństwa (Safety Integrity Level, SIL) | SIL 2 |
| MTTF _d | 4560 a |
| Okres użytkowania (T _M) | 20 a |
| Stopień pokrycia diagnostycznego (DC) | 0 % |
| Zgodność norm i dyrektyw | |
| Zgodność z normami | |
| NAMUR | EN 60947-5-6:2000 IEC 60947-5-6:1999 |
| Normy | EN 60947-5-2:2007 EN 60947-5-2/A1:2012 IEC 60947-5-2:2007 IEC 60947-5-2 AMD 1:2012 |
| Zezwolenia i certyfikaty | |
| Atest IECEx | |
| Ochrona sprzętu — poziom Gb | IECEX PTB 11.0037X |
| Ochrona sprzętu — poziom Da | IECEX PTB 11.0037X |
| Poziom ochrony urządzenia — Mb | IECEX PTB 11.0037X |
| Atest ATEX | |
| Ochrona sprzętu — poziom Gb | PTB 00 ATEX 2048 X |
| Ochrona sprzętu — poziom Da | PTB 00 ATEX 2048 X |
| Atest UL | |
| | cULus Listed, General Purpose |
| Certyfikat CCC | |
| Miejsce zagrożone wybuchem | 2020322315002255 |
| Atest NEPSI | |
| Certyfikat NEPSI | GYJ16.1393X |
| Atest TIIS | |
| | na życzenie |
| ANZEx | |
| | 18.3018X |
| Atest KCC | |
| Miejsce zagrożone wybuchem | 19-AV4BO-0227 |
| Warunki otoczenia | |
| Temperatura otoczenia | -25 ... 100 °C (-13 ... 212 °F) |
| Specyfikacja mechaniczna | |
| Rodzaj złącza | Terminal zaciskowy |
| Przekrój kabla | do 2,5 mm ² , usunięta izolacja na długości: 7 mm |
| Przylącze (system) | dławiak kablowy M16 x 1,5 z tyłu czujnika i po bokach, użyteczna długość gwintu przy końcu czujnika 5,5 mm / po bokach 7,5 mm |
| Materiał obudowy | |
| Powierzchnia pomiarowa | PBT |
| Stopień ochrony | |
| | IP66/IP67 |
| Informacje ogólne | |
| Zastosowanie w przestrzeniach zagrożonych wybuchem | patrz instrukcja obsługi |

Połączenie



Akcesoria

| | | |
|---|--------------|---------------------------|
|  | BF 30 | Kołnierz montażowy, 30 mm |
|---|--------------|---------------------------|