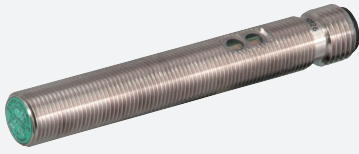


Czujnik indukcyjny

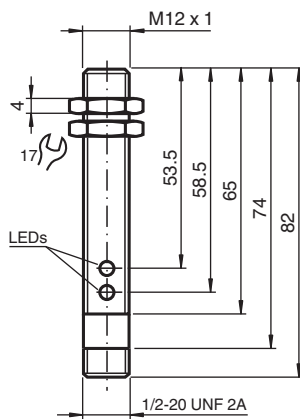
NBB4-12GM65-US-V12



- 4 mm zabudowany
- 2-przewodowy AC/DC



Wymiary



Dane techniczne

Dane ogólne		
Funkcja przełączania		Normalnie otwarte (NO)
Rodzaj wyjścia		Dwuprzewodowe
Nominalny zasięg działania	S_n	4 mm
Instalacja		zabudowany
Polaryzacja wyjściowa		AC/DC
Współczynnik redukcyjny r_{Al}		0,5
Współczynnik redukcyjny r_{Cu}		0,45
Współczynnik redukcyjny $r_{1.4301}$		0,75
Rodzaj wyjścia		2-przewodowy
Parametry		
Częstotliwość przełączania	f	30 Hz
histereza	H	3 ... 15 typ. 5 %
Ochrona przed złą polaryzacją		tolerancyjny na złą polaryzację
Ochrona przed zwarciami		tak
spadek napięcia	U_d	$\leq 8 V$
Znamionowy prąd obciążenia	I_e	8 ... 200 mA AC/DC

Data publikacji: 2023-10-18 Data wydania: 2023-10-18 : 197867_poi.pdf

Patrz „Uwagi ogólne dotyczące informacji o produktach firmy Pepperl+Fuchs”.

Grupa Pepperl+Fuchs
www.pepperl-fuchs.com

USA: +1 330 486 0001
fa-info@us.pepperl-fuchs.com

Niemcy: +49 621 776 1111
fa-info@de.pepperl-fuchs.com

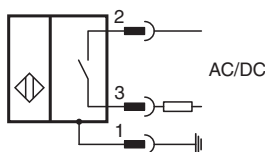
Singapur: +65 6779 9091
fa-info@sg.pepperl-fuchs.com

PF PEPPERL+FUCHS

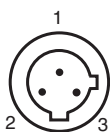
Dane techniczne

Prąd resztkowy	I_r	$\leq 0,8 \text{ mA}$
Wskaźnik napięcia roboczego		Zielona dioda
Wskaźnik stanu przełączenia		Żółta dioda
Dane elektryczne		
Znamionowe napięcie robocze	U_e	20 ... 250 V AC/DC
Zgodność norm i dyrektyw		
Zgodność z normami		
Normy		EN 60947-5-2:2007 IEC 60947-5-2:2007
Zezwolenia i certyfikaty		
Atest UL		cULus Listed, General Purpose
Certyfikat CSA		cCSAus Listed, General Purpose
Certyfikat CCC		Posiada certyfikat China Compulsory Certification (CCC)
Warunki otoczenia		
Temperatura otoczenia		-25 ... 70 °C (-13 ... 158 °F)
Specyfikacja mechaniczna		
Rodzaj złącza		Złącze wtykowe 1/2"-20 UN , 3-pin
Materiał obudowy		Mosiądz, niklowany
Powierzchnia pomiarowa		PBT
Stopień ochrony		IP67
Informacje ogólne		
Zakres dostawy		Dostawa z 2 nakrętkami z zazębieniem zabezpieczającym

Połączenie



Przypisanie połączenia



Drut kolory

1	GN
2	RD/BK
3	RD/WH

Akcesoria

	V12-G-YE2M-PVC	przewód połączeniowy, 1/2" - 20 UNF, przewód PCW 3-żyłowy
---	-----------------------	---