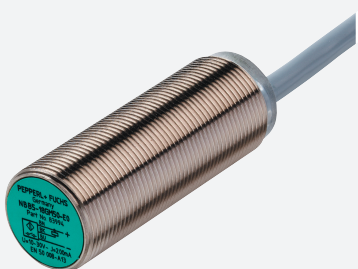


Czujnik indukcyjny

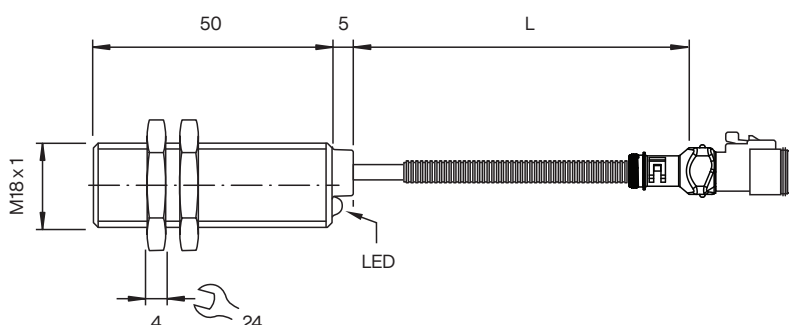
NBB8-18GM50-E2-M-180MM-3DT06



- 8 mm zabudowany
- Zwiększony zakres temperaturowy -40 ... +85 °C
- Zwiększona odporność na zakłócenia 100 V/m
- Podwyższona szczelność, stopień ochrony IP68 / IP69K
- Wysoka odporność na wstrząsy i wibracje



Wymiary



Dane techniczne

Dane ogólne	
Funkcja przełączania	Normalnie otwarte (NO)
Rodzaj wyjścia	PNP
Nominalny zasięg działania	s_n 8 mm
Instalacja	zabudowany
Polaryzacja wyjściowa	DC
Zapewniony dystans działania	s_a 0 ... 6,48 mm
Współczynnik redukcyjny r_{Al}	0,4
Współczynnik redukcyjny r_{Cu}	0,3
Współczynnik redukcyjny $r_{1.4301}$	0,7
Współczynnik redukcyjny r_{Ms}	0,45
Rodzaj wyjścia	3-przewodowy
Parametry	
Napięcie robocze	U_B 5 ... 60 V
Częstotliwość przełączania	f 0 ... 1500 Hz
histereza	H typ. 5 %
Ochrona przed złą polaryzacją	ochrona przed odwrotną polaryzacją
Ochrona przed zwarciami	pulsująca
Ochrona indukcyjna	tak
Redukcja impulsu włączania	tak
spadek napięcia	U_d ≤ 2 V
Znamionowe napięcie izolacji	U_{Bis} 60 V

Data publikacji: 2023-03-02 Data wydania: 2023-03-02 : 915930_poi.pdf

Patrz „Uwagi ogólne dotyczące informacji o produktach firmy Pepperl+Fuchs”.

Grupa Pepperl+Fuchs
www.pepperl-fuchs.com

USA: +1 330 486 0001
fa-info@us.pepperl-fuchs.com

Niemcy: +49 621 776 1111
fa-info@de.pepperl-fuchs.com

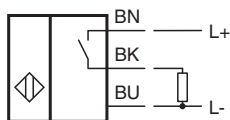
Singapur: +65 6779 9091
fa-info@sg.pepperl-fuchs.com

PF PEPPERL+FUCHS

Dane techniczne

Prąd roboczy	I_L	0 ... 200 mA
Prąd reszkowy	I_r	0 ... 0,5 mA typ. 0,1 μ A przy temp. 25 °C
Prąd jałowy	I_0	≤ 7 mA
Opóźnienie przed udostępnieniem	t_v	≤ 220 ms
Wskaźnik stanu przełączenia		Żółta dioda
Parametry bezpieczeństwa funkcjonalnego		
MTTF _d		1085,5 a
Okres użytkowania (T _M)		20 a
Stopień pokrycia diagnostycznego (DC)		0 %
Zgodność norm i dyrektyw		
Zgodność z normami		
Normy		EN IEC 60947-5-2:2020 EN IEC 63000:2018
Warunki otoczenia		
Temperatura otoczenia		-40 ... 85 °C (-40 ... 185 °F)
Temperatura przechowywania		-40 ... 85 °C (-40 ... 185 °F)
Specyfikacja mechaniczna		
Rodzaj złącza		przewód stały z wtyczką
Przekrój kabla		3 x 0,75 mm ²
Materiał obudowy		Mosiądz, niklowany
Powierzchnia pomiarowa		PBT
Stopień ochrony		IP68 / IP69K (tylko czujnik)
Złącze		
konstrukcja połączeniowa		Obudowa Deutsch: DT06-3S-C015 Kontakt do Niemiec: 1062-16-0622 Klin Deutsch: W3S Nakrętka zaciskowa Deutsch: 1011-259-0305 Hellermann Tyton CTP380STD
przewód		
Średnica kabli		6 mm \pm 0,2 mm
Promień zgięcia		> 6 x średnica przewodu
Materiał		PUR
Kolor		czarny
Liczba rdzeni		3
Przekrój kabla		0,75 mm ²
Długość	L	180 mm
Informacje ogólne		
Zakres dostawy		Dostawa z 2 nakrętkami z zazębieniem zabezpieczającym

Połączenie



Schemat instalacji elektrycznej

Wire colors

A	BU
B	BN
C	BK

Cechy techniczne

Odporność na zakłócenia zgodna z normą DIN ISO 11452-2: 100 V/m
Zakres częstotliwości od 20 MHz do 2 GHz

Wielkości zakłóceń spowodowane przewodzeniem zgodne z normą ISO 7637-2:

Impuls	1	2a	2b	3a	3b	4	5
Stopień dokładności	III	III	III	III	III	III	III
Kryterium awaryjności	C	A	C	A	A	A	B

EN 61000-4-2:	CD: 8 kV / AD: 15 kV
Stopień dokładności	IV IV
EN 61000-4-3:	30 V/m (80...2500 MHz)
Stopień dokładności	IV
EN 61000-4-4:	2 kV
Stopień dokładności	III
EN 61000-4-6:	10 V (0,01...80 MHz)
Stopień dokładności	III
EN 55011:	Klasa A