

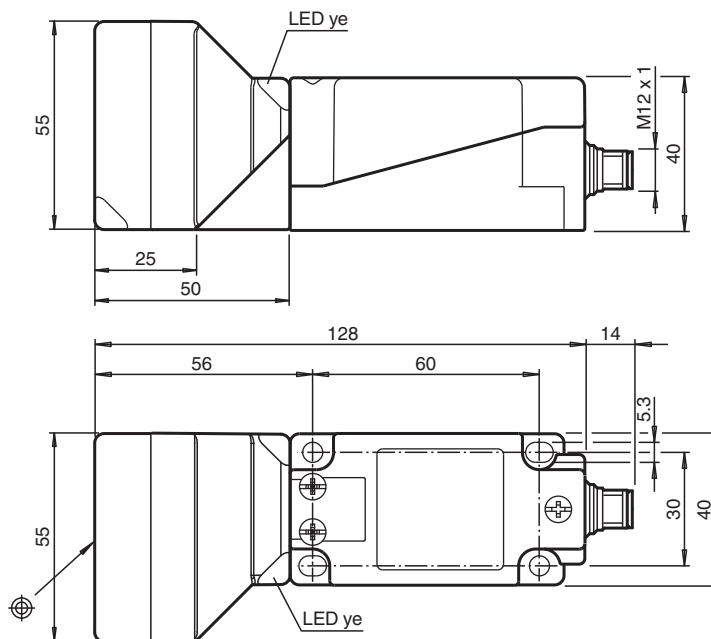


## Czujnik indukcyjny NBN40-U4LK-N0-V1

- Wymienna i obrotowa głowica czujnika
- 40 mm niezabudowany



### Wymiary



### Dane techniczne

#### Dane ogólne

Funkcja przełączania		Rozwierne (NC)
Rodzaj wyjścia		NAMUR
Nominalny zasięg działania	$s_n$	40 mm
Instalacja		niezabudowany
Zapewniony dystans działania	$s_a$	0 ... 32,4 mm
Współczynnik redukcyjny $r_{AI}$		0,41
Współczynnik redukcyjny $r_{Cu}$		0,38
Współczynnik redukcyjny $r_{1,4301}$		0,75
Współczynnik redukcyjny $r_{Ms}$		0,46

Data publikacji: 2023-05-26 Data wydania: 2023-05-26 : 70133146\_pol.pdf

Patrz „Uwagi ogólne dotyczące informacji o produktach firmy Pepperl+Fuchs”.

Grupa Pepperl+Fuchs  
www.pepperl-fuchs.com

USA: +1 330 486 0001  
fa-info@us.pepperl-fuchs.com

Niemcy: +49 621 776 1111  
fa-info@de.pepperl-fuchs.com

Singapur: +65 6779 9091  
fa-info@sg.pepperl-fuchs.com

**PF** PEPPERL+FUCHS

## Dane techniczne

Rodzaj wyjścia		2-przewodowy
<b>Parametry</b>		
warunki montażu		
A		25 mm
Napięcie znamionowe	$U_o$	8,2 V ( $R_i$ ok. 1 k $\Omega$ )
Częstotliwość przełączania	f	0 ... 100 Hz
histereza	H	2 ... 20 typ. 10 %
Ochrona przed złą polaryzacją		ochrona przed odwrotną polaryzacją
Ochrona przed zwarcie		tak
Pobór prądu		
Płyta pomiarowa nie wykryta		min. 2,5 mA
Płyta pomiarowa wykryta		$\leq$ 1 mA
Wskaźnik stanu przełączenia		Żółta dioda
<b>Zgodność norm i dyrektyw</b>		
Zgodność z normami		
NAMUR		EN 60947-5-6:2000 IEC 60947-5-6:1999
Kompatybilność elektromagnetyczna		NE 21:2012
Normy		EN 60947-5-2:2007 EN 60947-5-2/A1:2012 IEC 60947-5-2:2007 IEC 60947-5-2 AMD 1:2012
<b>Zezwolenia i certyfikaty</b>		
Atest IECEX		
Ochrona sprzętu — poziom Ga		IECEX PTB 11.0021X
Ochrona sprzętu — poziom Gb		IECEX PTB 11.0021X
Ochrona sprzętu — poziom Da		IECEX PTB 11.0021X
Atest ATEX		
Ochrona sprzętu — poziom Ga		PTB 00 ATEX 2032 X
Ochrona sprzętu — poziom Gb		PTB 00 ATEX 2032 X
Ochrona sprzętu — poziom Da		PTB 00 ATEX 2032 X
Atest UL		
Ordinary Location		E87056
Miejsce zagrożone wybuchem		E501628
Schemat montażowy		116-0451
Certyfikat CCC		
Miejsce zagrożone wybuchem		2020322315002302
Atest NEPSI		
Certyfikat NEPSI		GYJ16.1394X
Atest CML		na życzenie
<b>Warunki otoczenia</b>		
Temperatura otoczenia		-25 ... 100 °C (-13 ... 212 °F)
Temperatura przechowywania		-40 ... 100 °C (-40 ... 212 °F)
<b>Specyfikacja mechaniczna</b>		
Rodzaj złącza		Złącze wtykowe
Materiał obudowy		PA
Powierzchnia pomiarowa		PA
Dolna część obudowy		metal
Stopień ochrony		IP67 / IP69K
Złącze		
Gwintowany		M12 x 1
Liczba styków		4
<b>Informacje ogólne</b>		
Zastosowanie w przestrzeniach zagrożonych wybuchem		patrz instrukcja obsługi

## Połączenie





## Przypisanie połączenia



Drut kolory wg EN 60947-5-6

1		BN
2		BU

## Akcesoria

	<b>MHW 01</b>	Modularne uchwyty montażowe
	<b>MH 04-2057B</b>	Element mocujący do VariKont i +U1+