

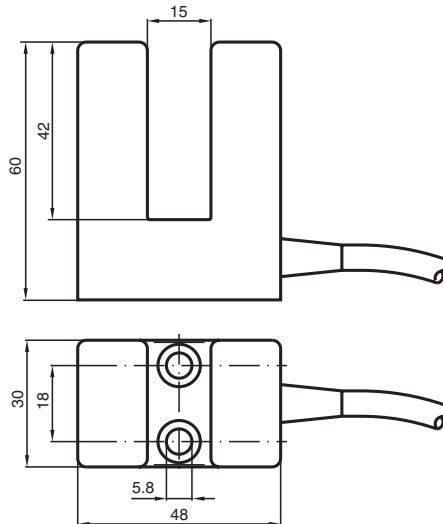
Indukcyjny czujnik szczelinowy

SJ15-A2

- Szerokość szczeliny 15 mm
- 4-przewodowy DC



Wymiary



Dane techniczne

Dane ogólne

Funkcja przełączania	dopełn.
Rodzaj wyjścia	PNP
Szerokość szczeliny	15 mm
Głębokość zanurzenia (z boku)	17 ... 20 mm
Polaryzacja wyjściowa	DC
Rodzaj wyjścia	4-przewodowy

Parametry

Napięcie znamionowe	U_o	8 V
Napięcie robocze	U_B	10 ... 30 V DC
Częstotliwość przełączania	f	0 ... 500 Hz
Ochrona przed złą polaryzacją		ochrona przed odwrotną polaryzacją
Ochrona przed zwarciami		pulsująca
spadek napięcia	U_d	≤ 3 V
Prąd roboczy	I_L	0 ... 200 mA
Prąd jałowy	I_o	≤ 20 mA

Data publikacji: 2023-04-21 Data wydania: 2023-04-21 : 003795_poi.pdf

Patrz „Uwagi ogólne dotyczące informacji o produktach firmy Pepperl+Fuchs”.

Grupa Pepperl+Fuchs
www.pepperl-fuchs.com

USA: +1 330 486 0001
fa-info@us.pepperl-fuchs.com

Niemcy: +49 621 776 1111
fa-info@de.pepperl-fuchs.com

Singapur: +65 6779 9091
fa-info@sg.pepperl-fuchs.com

PF PEPPERL+FUCHS

Dane techniczne

Zgodność norm i dyrektyw

Zgodność z normami

Normy

EN 60947-5-2:2007
 EN 60947-5-2/A1:2012
 IEC 60947-5-2:2007
 IEC 60947-5-2 AMD 1:2012

Zezwolenia i certyfikaty

Atest UL

cULus Listed, General Purpose

Certyfikat CSA

cCSAus Listed, General Purpose

Certyfikat CCC

Produkty, dla których maksymalne napięcie robocze nie przekracza 36 V, nie wymagają certyfikacji, a zatem nie są opatrzone znakiem CCC.

Warunki otoczenia

Temperatura otoczenia

-25 ... 70 °C (-13 ... 158 °F)

Specyfikacja mechaniczna

Rodzaj złącza

przewód

Materiał obudowy

PBT

Stopień ochrony

IP67

przewód

Końcówki tulejkowe

tak

Średnica kabli

6,8 mm ± 0,2 mm

Promień zgięcia

> 10 x średnica przewodu

Materiał

PVC

Kolor

Szary

Liczba rdzeni

4

Przekrój kabla

0,75 mm²

Długość

L

2 m

Masa

245 g

Połączenie

