



## Czujnik indukcyjny NBN3-F31K2M-E8-B23-S

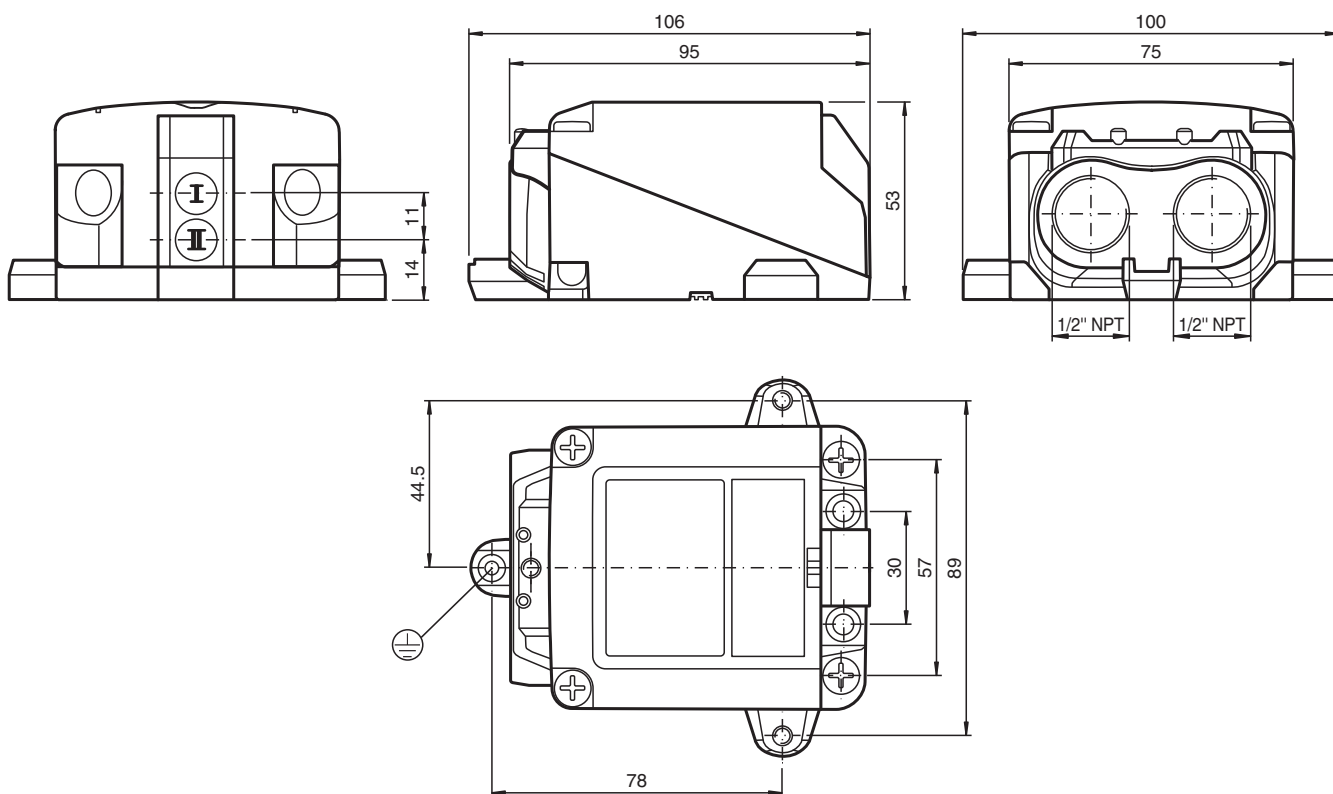
- Bezpośredni montaż do standardowych rozruszników
- Trwała metalowa podstawa
- Obudowa odporna na trudne warunki atmosferyczne, odpowiednia do zastosowania poza pomieszczeniami
- Zakres temperatury: od -40°F do 167°F (od -40°C do 75°C)
- Dioda LED zasilania
- Diody LED do przełączania stanu czujnika i zaworu elektromagnetycznego
- Zaciski wtykowe



### Montaż

Złącza tego czujnika są uszczelnione zatyczkami chroniącymi je przed przedostaniem się zabrudzeń i wilgoci. Jeśli w danym zastosowaniu niektóre złącza czujnika nie są wykorzystywane, należy uszczelnąć je zatyczkami na stałe lub sprawdzać podczas montażu lub okresowych konserwacji, czy zatyczki są dobrze zamocowane i nieprzepuszczalne. W razie potrzeby należy dokręcić zatyczki momentem 1 Nm.

### Wymiary



## Dane techniczne

Dane ogólne		
Funkcja przełączania		2 x normalnie otwarte (NO)
Rodzaj wyjścia		PNP
Nominalny zasięg działania	$s_n$	2,5 mm
Instalacja		niezabudowany
Polaryzacja wyjściowa		DC
Zapewniony dystans działania	$s_a$	0 ... 2,05 mm
Rodzaj wyjścia		4-przewodowy
Parametry		
Napięcie robocze	$U_B$	10 ... 30 V
Częstotliwość przełączania	$f$	0 ... 100 Hz
histereza	$H$	typ. 5 %
Ochrona przed złą polaryzacją		wszystkie złącza
Ochrona przed zwarcie		pulsująca
spadek napięcia	$U_d$	$\leq 3$ V
Prąd roboczy	$I_L$	0 ... 100 mA
Prąd resztkowy	$I_r$	0 ... 0,5 mA typ. 0,1 $\mu$ A
Prąd jałowy	$I_0$	$\leq 25$ mA
Wskaźnik napięcia roboczego		Zielona dioda
Wskaźnik stanu przełączenia		Żółta dioda
Wskaźnik stanu zaworu		Żółta dioda
Parametry bezpieczeństwa funkcjonalnego		
MTTF <sub>d</sub>		490 a
Okres użytkowania ( $T_M$ )		20 a
Stopień pokrycia diagnostycznego (DC)		0 %
Obwód zaworu		
Napięcie		maks. 32 V DC
Prąd		maks. 240 mA
Ochrona przed zwarcie		nie
Ochrona przed złą polaryzacją		tak, przy odwróconym trybie pracy wyjścia LED nie funkcjonuje i jest większa moc dla elektrozaworu
Zgodność norm i dyrektyw		
Zgodność z normami		
Normy		EN 60947-5-2:2007 EN 60947-5-2/A1:2012 IEC 60947-5-2:2007 IEC 60947-5-2 AMD 1:2012 VDI / VDE 3845
Zezwolenia i certyfikaty		
Atest UL		cULus Listed, General Purpose, Class 2 Power Source
Warunki otoczenia		
Temperatura otoczenia		-40 ... 75 °C (-40 ... 167 °F)
Temperatura przechowywania		-40 ... 85 °C (-40 ... 185 °F)
Specyfikacja mechaniczna		
Przylącze (system)		terminal zaciskowy, śrubowy, dławik kablowy 1/2" NPT
Przekrój żył (system)		1,5/2,5 mm <sup>2</sup> elastyczny/sztwny
Przylącze (zawór)		terminal zaciskowy, śrubowy, dławik kablowy 1/2" NPT
Materiał obudowy		wytrzymały, przezroczysty poliwęglan (PC) odpowiedni do zastosowania poza pomieszczeniami
Dolna część obudowy		aluminium, pokryte proszkowo
Stopień ochrony		IP66 / IP68 / IP69
Moment dokręcający żrub mocujących		4 Nm ... 5 Nm
Moment obrotowy dokręcania śrub obudowy		$\leq 2$ Nm
Moment dokręcania śrub pokrywy		1,5 Nm
Moment dokręcania, śruba uziemiająca		1,5 Nm

Data publikacji: 2023-05-29 Data wydania: 2023-05-30 : 235089\_poi.pdf

Patrz „Uwagi ogólne dotyczące informacji o produktach firmy Pepperl+Fuchs”.

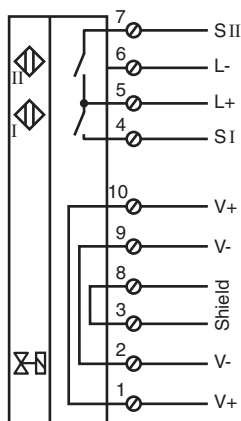
Grupa Pepperl+Fuchs  
www.pepperl-fuchs.comUSA: +1 330 486 0001  
fa-info@us.pepperl-fuchs.comNiemcy: +49 621 776 1111  
fa-info@de.pepperl-fuchs.comSingapur: +65 6779 9091  
fa-info@sg.pepperl-fuchs.com

**PEPPERL+FUCHS**

## Dane techniczne

Moment obrotowy dokręcania uszczelnienia dławieniowego kabla	Zapoznać się z kodeksem NEC, dokręcić ręcznie a następnie za pomocą klucza (maks. 3 obroty)
Moment dokręcenia korka zaślepiającego	1 Nm

## Połączenie



## Akcesoria

	<b>BT65-F31K2-RG-EN</b>	Aktywator do serii F31K2
	<b>BT65A</b>	Aktywator dla serii F31
	<b>BT65X</b>	Aktywator dla serii F31
	<b>BT115A</b>	Aktywator dla serii F31
	<b>BT115X</b>	Aktywator dla serii F31