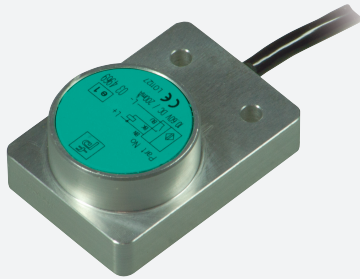


Czujnik indukcyjny

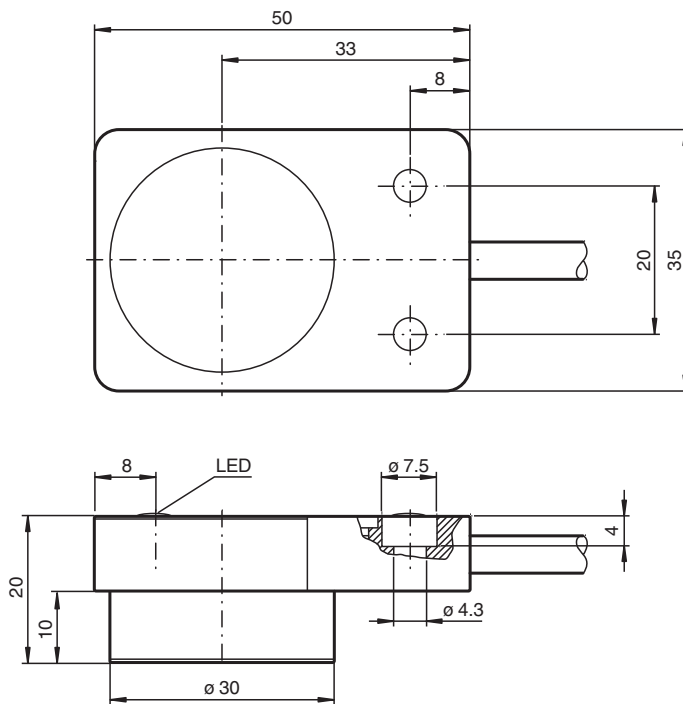
NBB15-F148P10-E0-M



- 8 mm zabudowany
- 3-przewodowy DC
- Rozszerzony zakres temperaturowy
- Certyfikat typu E1



Wymiary



Dane techniczne

Dane ogólne

| | | |
|--------------------------------------|-------|------------------------|
| Funkcja przełączania | | Normalnie otwarte (NO) |
| Rodzaj wyjścia | | NPN |
| Nominalny zasięg działania | s_n | 15 mm |
| Instalacja | | zabudowany |
| Polaryzacja wyźciowa | | DC |
| Zapewniony dystans działania | s_a | 0 ... 12,15 mm |
| Współczynnik redukcyjny r_{Al} | | 0,45 |
| Współczynnik redukcyjny r_{Cu} | | 0,45 |
| Współczynnik redukcyjny $r_{1,4301}$ | | 0,8 |

Data publikacji: 2022-06-30 Data wydania: 2022-06-30 : 321184-0009_po1.pdf

Patrz „Uwagi ogólne dotyczące informacji o produktach firmy Pepperl+Fuchs”.

Grupa Pepperl+Fuchs
www.pepperl-fuchs.com

USA: +1 330 486 0001
fa-info@us.pepperl-fuchs.com

Niemcy: +49 621 776 1111
fa-info@de.pepperl-fuchs.com

Singapur: +65 6779 9091
fa-info@sg.pepperl-fuchs.com

PEPPERL+FUCHS

Dane techniczne

| | | |
|--|-------|---|
| Współczynnik redukcyjny r_{MS} | | 0,55 |
| Rodzaj wyjścia | | 3-przewodowy |
| Parametry | | |
| Napięcie robocze | U_B | 10 ... 60 V DC |
| Częstotliwość przełączania | f | 0 ... 600 Hz |
| histereza | H | 2 ... 20 % (typ. 3 %) |
| Ochrona przed złą polaryzacją | | ochrona przed odwrotną polaryzacją |
| Ochrona przed zwarciami | | pulsująca |
| spadek napięcia | U_d | $\leq 1,5$ V |
| Prąd roboczy | I_L | 0 ... 200 mA |
| Prąd resztkowy | I_r | ≤ 10 μ A |
| Prąd jałowy | I_o | ≤ 10 mA |
| Opóźnienie przed udostępnieniem | t_v | ≤ 300 ms |
| Wskaźnik stanu przełączenia | | Żółta dioda |
| Parametry bezpieczeństwa funkcjonalnego | | |
| MTTF _d | | 1156 a |
| Okres użytkowania (T_M) | | 20 a |
| Stopień pokrycia diagnostycznego (DC) | | 0 % |
| Zgodność norm i dyrektyw | | |
| Zgodność z normami | | |
| Normy | | EN 60947-5-2:2007 EN 60947-5-2/A1:2012 IEC 60947-5-2:2007 IEC 60947-5-2 AMD 1:2012 |
| Zezwolenia i certyfikaty | | |
| E1 Typ zgodności | | 10R-04 |
| Warunki otoczenia | | |
| Temperatura otoczenia | | -40 ... 85 °C (-40 ... 185 °F) |
| Temperatura przechowywania | | -40 ... 85 °C (-40 ... 185 °F) |
| Specyfikacja mechaniczna | | |
| Rodzaj złącza | | przewód PUR , 2 m |
| Przekrój kabla | | 0,75 mm ² |
| Materiał obudowy | | aluminium anodowane |
| Powierzchnia pomiarowa | | PBT |
| Stopień ochrony | | IP67 / IP69K |
| Moment obrotowy dokręcania śrub obudowy | | $\leq 1,8$ Nm |

Połączenie

