

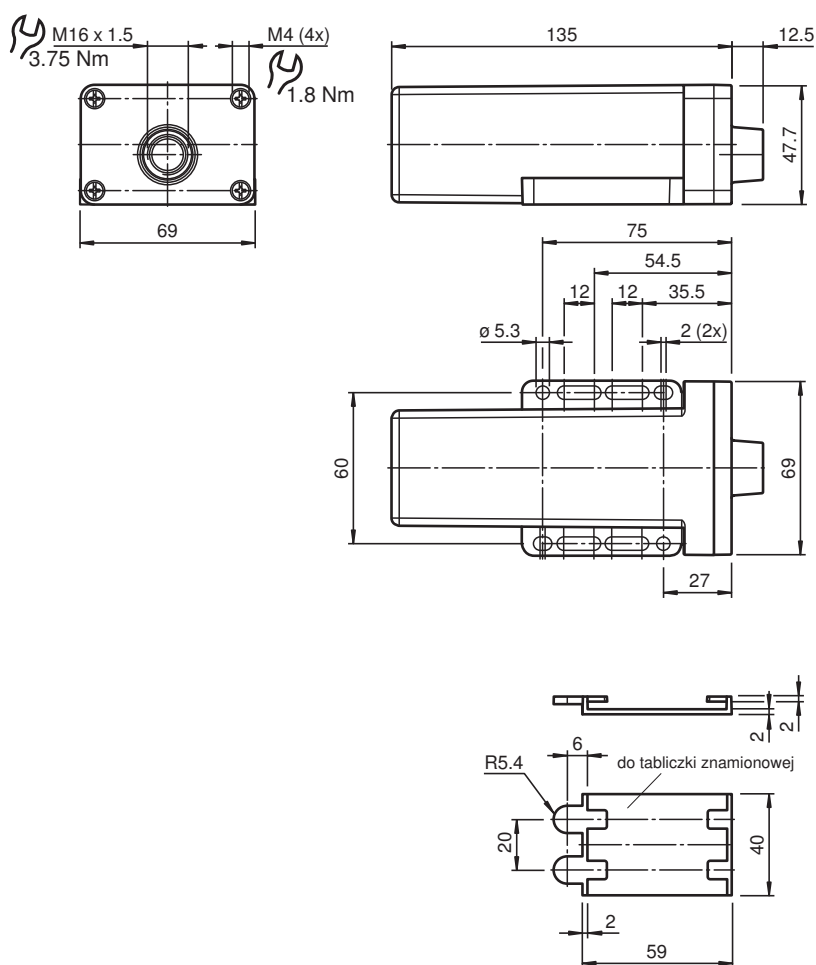


## Obudowa ochronna SH-Lx-M16

- Ochrona przed zanieczyszczeniem i uszkodzeniem
- Wciskane śruby niegubne dla łatwego montażu
- Dostępne różne dławiki kablowe
- Element dystansowy do zamocowania czujnika

Obudowa ochronna i element dystansowy do VariKont L

### Wymiary



### Dane techniczne

#### Warunki otoczenia




Temperatura otoczenia

- 25 ... 85 °C (77 ... 185 °F)

## Dane techniczne

|                                 |                                 |
|---------------------------------|---------------------------------|
| Temperatura przechowywania      | - 40 ... 85 °C (104 ... 185 °F) |
| <b>Specyfikacja mechaniczna</b> |                                 |
| Stopień ochrony                 | IP67                            |
| <b>Materiał</b>                 |                                 |
| Obudowa                         | PEI                             |
| Pokrywa obudowy                 | HD-PE                           |
| Element dystansowy              | ABS                             |
| <b>Akcesoria</b>                |                                 |
| Akcesoria opcjonalne            | Przepusty kablowe CG.NA.*       |

## Akcesoria

|   |                          |   |
|---|--------------------------|---|
|  | <b>V1-GV4A-2M-PP-W1</b>  | Jednostronny komplet przyłączeniowy żeński, M12, V4A, stal nierdzewna, nadający się do mycia, 4-stykowy, kabel PP |
|  | <b>V1-GV4A-5M-PP-W1</b>  | Jednostronny komplet przyłączeniowy żeński, M12, V4A, stal nierdzewna, nadający się do mycia, 4-stykowy, kabel PP |
|  | <b>V1-GV4A-10M-PP-W1</b> | Jednostronny komplet przyłączeniowy żeński, M12, V4A, stal nierdzewna, nadający się do mycia, 4-stykowy, kabel PP |