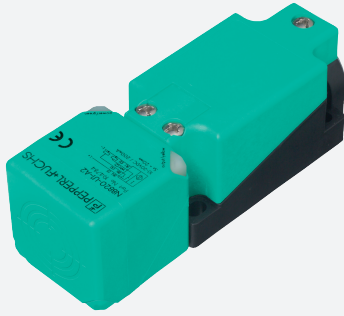


Czujnik indukcyjny

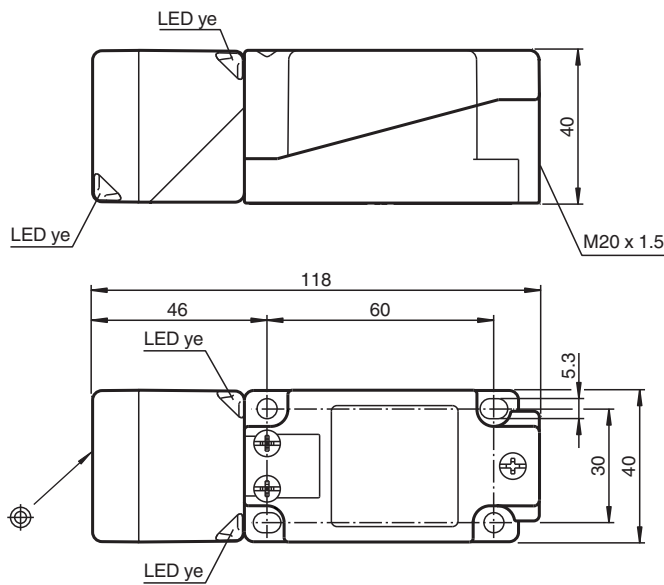
NBB20-U1K-Z2-Y70138534



- Wymienna i obrotowa głowica czujnika
- 20 mm zabudowany
- 2-przewodowy DC
- 2 wskaźniki LED zapewniające widoczność w zakresie 360°



Wymiary



Dane techniczne

Dane ogólne	
Funkcja przełączania	Zwierne/rozwierne (NO/NC)
Rodzaj wyjścia	Dwuprzewodowe
Nominalny zasięg działania	s_n 20 mm
Instalacja	zabudowany
Polaryzacja wyźciowa	DC
Zapewniony dystans działania	s_a 0 ... 16,2 mm
Rzeczywisty dystans działania	s_r 18 ... 22 mm typ. 20 mm
Współczynnik redukcyjny r_{AI}	0,3
Współczynnik redukcyjny r_{Cu}	0,3

Data publikacji: 2022-07-15 Data wydania: 2022-07-15 : 70138534_pol.pdf

Patrz „Uwagi ogólne dotyczące informacji o produktach firmy Pepperl+Fuchs”.

Grupa Pepperl+Fuchs
www.pepperl-fuchs.com

USA: +1 330 486 0001
fa-info@us.pepperl-fuchs.com

Niemcy: +49 621 776 1111
fa-info@de.pepperl-fuchs.com

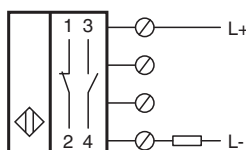
Singapur: +65 6779 9091
fa-info@sg.pepperl-fuchs.com

PF PEPPERL+FUCHS




Dane techniczne

Współczynnik redukcyjny $r_{1.4301}$		0,7
Rodzaj wyjścia		2-przewodowy
Parametry		
Napięcie robocze	U_B	5 ... 60 V DC
Częstotliwość przełączania	f	0 ... 250 Hz
histereza	H	typ. 5 %
Ochrona przed złą polaryzacją		tolerancyjny na złą polaryzację
Ochrona przed zwarciami		tak
spadek napięcia	U_d	≤ 5 V
Spadek napięcia przy I_L		
Spadek napięcia $I_L = 100$ mA, element przełączający włączony	U_d	... 5 V
Prąd roboczy	I_L	2 ... 200 mA
Prąd resztkowy	I_r	0 ... 0,5 mA
Wskaźnik stanu przełączenia		2 Żółta dioda
Parametry bezpieczeństwa funkcjonalnego		
MTTF _d		1162 a
Okres użytkowania (T_M)		20 a
Stopień pokrycia diagnostycznego (DC)		0 %
Zgodność norm i dyrektyw		
Zgodność z normami		
Normy		EN 60947-5-2:2007 EN 60947-5-2/A1:2012 IEC 60947-5-2:2007 IEC 60947-5-2 AMD 1:2012
Zezwolenia i certyfikaty		
Atest UL		cULus Listed, General Purpose
Warunki otoczenia		
Temperatura otoczenia		-25 ... 85 °C (-13 ... 185 °F)
Specyfikacja mechaniczna		
Rodzaj złącza		zaciski śrubowe
Informacje dotyczące podłączenia		Dozwolony jest montaż maksymalnie dwóch przewodów o takim samym przekroju na zacisku przyłączeniowym! moment dokręcania 1,2 Nm + 10%
Przekrój kabla		do 2,5 mm ²
Minimalny przekrój bazowy		bez końcówki tulejkowej 0,5 mm ² , z tulejkami przewodów 0,34 mm ²
Maksymalny przekrój bazowy		bez końcówki tulejkowej 2,5 mm ² , z tulejkami przewodów 1,5 mm ²
Materiał obudowy		PA
Powierzchnia pomiarowa		PA
Dolna część obudowy		Tworzywo sztuczne
Stopień ochrony		IP68 / IP69K
Masa		225 g
Wskazówka		moment obrotowy dokręcania: 1,8 Nm (obudowa)

Połączenie



Akcesoria

	V1-M20-80	Gniazda, M12/M20, wersja z tworzywa sztucznego
	MHW 01	Modularne uchwyty montażowe
	MH 04-2681F	Element mocujący do VariKont, +U1+ i +U9*