

# Czujnik indukcyjny

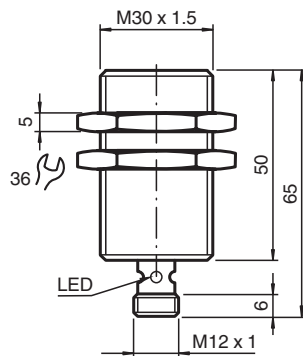
## NRB10-30GM50-E0-C-V1



- Współczynnik redukcji = 1
- Odporność na pole magnetyczne
- Odporny na zakłócenia podczas spawania



### Wymiary



### Dane techniczne

Dane ogólne		
Funkcja przełączania		Normalnie otwarte (NO)
Rodzaj wyjścia		NPN
Nominalny zasięg działania	$s_n$	10 mm
Instalacja		zabudowany
Polaryzacja wyjściowa		DC
Zapewniony dystans działania	$s_a$	0 ... 8,1 mm
Współczynnik redukcji $r_{Al}$		1
Współczynnik redukcji $r_{Cu}$		1
Współczynnik redukcji $r_{1,4301}$		1
Współczynnik redukcji $r_{St37}$		1
Rodzaj wyjścia		3-przewodowy
Parametry		
Napięcie robocze	$U_B$	10 ... 30 V DC
Częstotliwość przełączania	$f$	0 ... 750 Hz
histereza	$H$	typ. 5 %
Ochrona przed złą polaryzacją		ochrona przed odwrotną polaryzacją

Data publikacji: 2022-10-03 Data wydania: 2022-10-03 : 306533-0408\_poi.pdf

Patrz „Uwagi ogólne dotyczące informacji o produktach firmy Pepperl+Fuchs”.

Grupa Pepperl+Fuchs  
www.pepperl-fuchs.com

USA: +1 330 486 0001  
fa-info@us.pepperl-fuchs.com

Niemcy: +49 621 776 1111  
fa-info@de.pepperl-fuchs.com

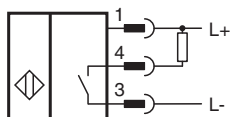
Singapur: +65 6779 9091  
fa-info@sg.pepperl-fuchs.com

**PF** PEPPERL+FUCHS

## Dane techniczne

Ochrona przed zwarciem		pulsująca
spadek napięcia	$U_d$	$\leq 2 \text{ V}$
Znamionowe napięcie izolacji	$U_{BIS}$	60 V
Prąd roboczy	$I_L$	0 ... 200 mA
Prąd resztkowy	$I_r$	0 ... 0,5 mA typ. 0,1 $\mu\text{A}$ przy temp. 25 °C
Prąd jałowy	$I_0$	$\leq 14 \text{ mA}$
Opóźnienie przed udostępnieniem	$t_v$	max. 15 ms
Stałe pole magnetyczne	B	200 mT
Zmienne pole magnetyczne	B	200 mT
Wskaźnik stanu przełączenia		Wielokierunkowa dioda, żółta
<b>Parametry bezpieczeństwa funkcjonalnego</b>		
MTTF <sub>d</sub>		1140,2 a
Okres użytkowania (T <sub>M</sub> )		20 a
Stopień pokrycia diagnostycznego (DC)		0 %
<b>Zgodność norm i dyrektyw</b>		
Zgodność z normami		
Normy		EN 60947-5-2:2007 EN 60947-5-2/A1:2012 IEC 60947-5-2:2007 IEC 60947-5-2 AMD 1:2012
<b>Zezwolenia i certyfikaty</b>		
Klasa ochrony		II
Znamionowe napięcie izolacji	$U_i$	60 V
Odporność na znamionowe napięcie udarowe	$U_{imp}$	800 V
Atest UL		Wykaz cULus, obudowa typu 1 Class 2 power source
Certyfikat CCC		Produkty, dla których maksymalne napięcie robocze nie przekracza 36 V, nie wymagają certyfikacji, a zatem nie są opatrzone znakiem CCC.
<b>Warunki otoczenia</b>		
Temperatura otoczenia		-25 ... 70 °C (-13 ... 158 °F)
Temperatura przechowywania		-40 ... 85 °C (-40 ... 185 °F)
<b>Specyfikacja mechaniczna</b>		
Rodzaj złącza		Złącze wtykowe M12 x 1, 4-pin
Materiał obudowy		Mosiądz, pokryty warstwą PTFE
Powierzchnia pomiarowa		PPS
Stopień ochrony		IP67
Masa		113 g
<b>Informacje ogólne</b>		
Zakres dostawy		Dostawa z 2 nakrętkami z zazębieniem zabezpieczającym

## Połączenie







## Przypisanie połączenia



Drut kolory wg EN 60947-5-2

1	BN
2	WH
3	BU
4	BK

## Akcesoria

	<b>BF 30</b>	Kolnierz montażowy, 30 mm
	<b>V1-W-2M-PUR</b>	Jednostronny komplet przyłączeniowy żeński, złącze M12 kątowe z kodowaniem A, 4-stykowe, kabel PUR szary
	<b>V1-G-OR2M-POC</b>	Jednostronny komplet przyłączeniowy żeński M12 prosty x kodowaniem A, 4-stykowy, kabel POC odporny na powstawanie zgrubień podczas zgrzewania, pomarańczowy, nadaje się do zastosowań robotycznych, odporny na skręcanie, olejoodporny, sieciowany molekularnie
	<b>V1-G-2M-PUR</b>	Jednostronny komplet przyłączeniowy żeński, złącze M12 proste z kodowaniem A, 4-stykowe, kabel PUR szary