

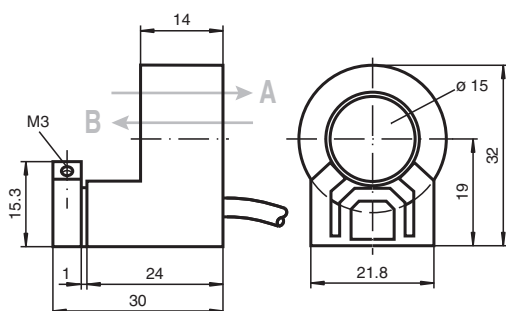
indukcyjny czujnik pierścieniowy

RC15-14-N3-Y115615

- Średnica wewnętrzna 15 mm
- Seria komfort
- Dwustabilny
- Rozpoznanie kierunku



Wymiary



Dane techniczne

Dane ogólne

Funkcja przełączania	Rozwierne (NC)
Rodzaj wyjścia	NAMUR bistabilny
Średnica wewnętrzna	15 mm
Cylinder miarowy	
Średnica	1/4" (6,250mm)
Stożek pomiarowy	Carboly
Rodzaj wyjścia	2-przewodowy

Parametry

Napięcie znamionowe	U_o	8,2 V (R_i ok. 1 k Ω)
Napięcie robocze	U_B	5 ... 25 V
histereza	H	typ. 1 %
Ochrona przed złą polaryzacją		ochrona przed odwrotną polaryzacją
Pobór prądu		
Przejazd B		3 mA
Przejazd B $U_B=8V$		≥ 3 mA
Przejazd B $U_B=10V$		$\geq 4,2$ mA
Przejazd A		1 mA
Przejazd A $U_B=10V$		0,5 ... 1 mA typ. 0,9 mA
Przejazd A $U_B=8V$		0,5 ... 0,95 mA typ. 0,8 mA
Opóźnienie przed udostępnieniem	t_v	≤ 5 ms

Parametry bezpieczeństwa funkcjonalnego

MTTF _d		2240 a
Okres użytkowania (T_M)		20 a
Stopień pokrycia diagnostycznego (DC)		0 %

Zgodność norm i dyrektyw

Data publikacji: 2023-01-27 Data wydania: 2023-01-27 : 115615_poi.pdf

Patrz „Uwagi ogólne dotyczące informacji o produktach firmy Pepperl+Fuchs”.

Grupa Pepperl+Fuchs
www.pepperl-fuchs.com

USA: +1 330 486 0001
fa-info@us.pepperl-fuchs.com

Niemcy: +49 621 776 1111
fa-info@de.pepperl-fuchs.com

Singapur: +65 6779 9091
fa-info@sg.pepperl-fuchs.com

PF PEPPERL+FUCHS

Dane techniczne

Zgodność z normami	
NAMUR	EN 60947-5-6:2000 IEC 60947-5-6:1999
Normy	EN 60947-5-2:2007 EN 60947-5-2/A1:2012 IEC 60947-5-2:2007 IEC 60947-5-2 AMD 1:2012
Zezwolenia i certyfikaty	
Atest ATEX	
Ochrona sprzętu — poziom Gb	PTB 99 ATEX 2128 X
Atest UL	cULus Listed, General Purpose
Certyfikat CSA	cCSAus Listed, General Purpose
Warunki otoczenia	
Temperatura otoczenia	0 ... 40 °C (32 ... 104 °F)
Specyfikacja mechaniczna	
Rodzaj złącza	przewód PVC , 5 m
Przekrój kabla	0,14 mm ²
Materiał obudowy	PBT
Stopień ochrony	IP67
przewód	
Promień zgięcia	> 10 x średnica obwodu
Informacje ogólne	
Zastosowanie w przestrzeniach zagrożonych wybuchem	patrz instrukcja obsługi

Połączenie

