

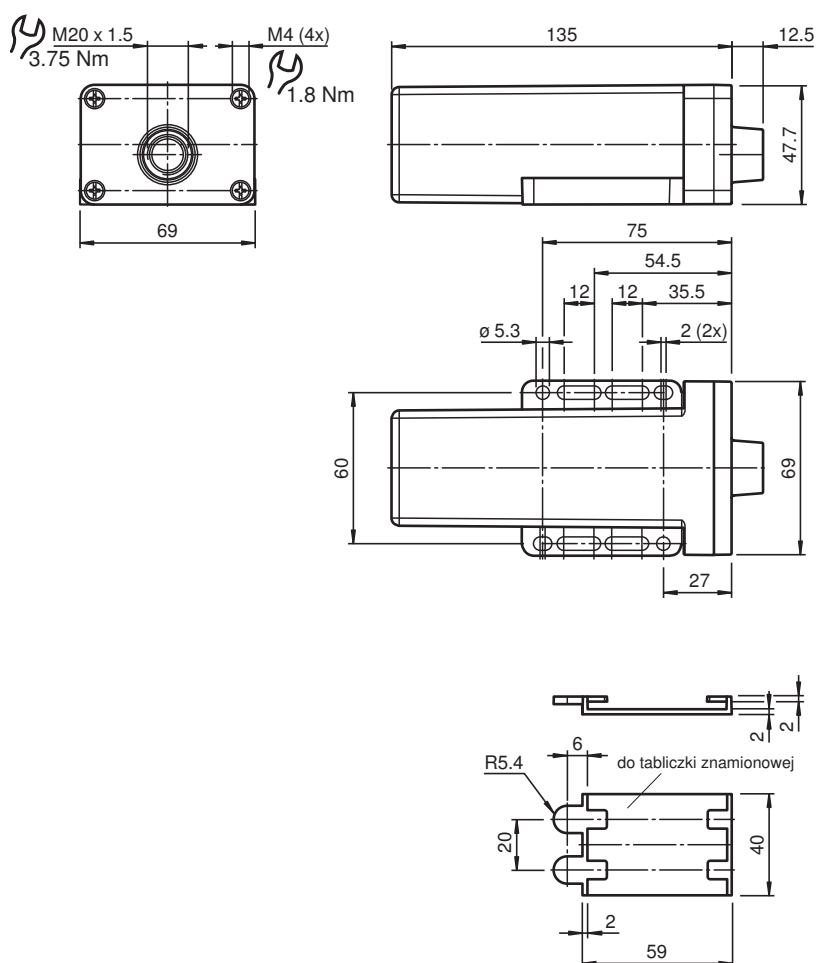


Obudowa ochronna SH-Lx-M20

- Ochrona przed zanieczyszczeniem i uszkodzeniem
- Wciskane śruby niegubne dla łatwego montażu
- Dostępne różne dławiki kablowe
- Element dystansowy do zamocowania czujnika

Obudowa ochronna i element dystansowy do VariKont L

Wymiary



Dane techniczne

Warunki otoczenia




Temperatura otoczenia

- 25 ... 85 °C (77 ... 185 °F)

Dane techniczne

Temperatura przechowywania	- 40 ... 85 °C (104 ... 185 °F)
Specyfikacja mechaniczna	
Stopień ochrony	IP67
Materiał	
Obudowa	PEI
Pokrywa obudowy	HD-PE
Element dystansowy	ABS
Akcesoria	
Akcesoria opcjonalne	Przepusty kablowe CG.NA.*

Akcesoria

	V1-GV4A-2M-PP-W1	Jednostronny komplet przyłączeniowy żeński, M12, V4A, stal nierdzewna, nadający się do mycia, 4-stykowy, kabel PP
	V1-GV4A-5M-PP-W1	Jednostronny komplet przyłączeniowy żeński, M12, V4A, stal nierdzewna, nadający się do mycia, 4-stykowy, kabel PP
	V1-GV4A-10M-PP-W1	Jednostronny komplet przyłączeniowy żeński, M12, V4A, stal nierdzewna, nadający się do mycia, 4-stykowy, kabel PP