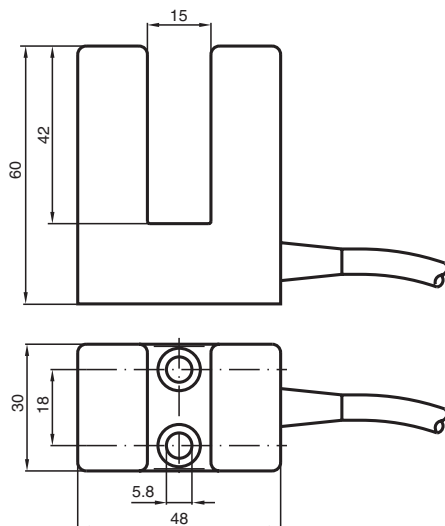


Indukcyjny czujnik szczelinowy SJ15-E2-4M

- Szerokość szczeliny 15 mm
- 3-przewodowy DC



Wymiary



Dane techniczne

Dane ogólne

Funkcja przełączania	Normalnie otwarte (NO)
Rodzaj wyjścia	PNP
Szerokość szczeliny	15 mm
Głębokość zanurzenia (z boku)	17 ... 20 mm
Polaryzacja wyjściowa	DC
Rodzaj wyjścia	3-przewodowy

Parametry

Napięcie robocze	U_B	10 ... 30 V DC
Częstotliwość przełączania	f	0 ... 500 Hz
histeresa	H	typ. 5%
Ochrona przed złą polaryzacją		ochrona przed odwrotną polaryzacją
Ochrona przed zwarciami		pulsująca
spadek napięcia	U_d	≤ 3 V
Prąd roboczy	I_L	0 ... 200 mA
Prąd jałowy	I_0	≤ 20 mA

Data publikacji: 2023-04-21 Data wydania: 2023-04-21 : 025985_poi.pdf

Patrz „Uwagi ogólne dotyczące informacji o produktach firmy Pepperl+Fuchs”.

Grupa Pepperl+Fuchs
www.pepperl-fuchs.com

USA: +1 330 486 0001
fa-info@us.pepperl-fuchs.com

Niemcy: +49 621 776 1111
fa-info@de.pepperl-fuchs.com

Singapur: +65 6779 9091
fa-info@sg.pepperl-fuchs.com

PF PEPPERL+FUCHS

Dane techniczne

Parametry bezpieczeństwa funkcjonalnego		
MTTF _d		1500 a
Okres użytkowania (T _M)		20 a
Stopień pokrycia diagnostycznego (DC)		0 %
Zgodność norm i dyrektyw		
Zgodność z normami		
Normy		EN 60947-5-2:2007 EN 60947-5-2/A1:2012 IEC 60947-5-2:2007 IEC 60947-5-2 AMD 1:2012
Zezwolenia i certyfikaty		
Atest UL		cULus Listed, General Purpose
Certyfikat CSA		cCSAus Listed, General Purpose
Certyfikat CCC		Produkty, dla których maksymalne napięcie robocze nie przekracza 36 V, nie wymagają certyfikacji, a zatem nie są opatrzone znakiem CCC.
Warunki otoczenia		
Temperatura otoczenia		-25 ... 70 °C (-13 ... 158 °F)
Specyfikacja mechaniczna		
Rodzaj złącza		przewód
Materiał obudowy		PBT
Stopień ochrony		IP67
przewód		
Końcówki tulejkowe		tak
Średnica kabli		6,4 mm ± 0,2 mm
Promień zgięcia		> 10 x średnica przewodu
Materiał		PVC
Kolor		Szary
Liczba rdzeni		3
Przekrój kabla		0,75 mm ²
Długość	L	4 m
Masa		346 g

Połączenie

