

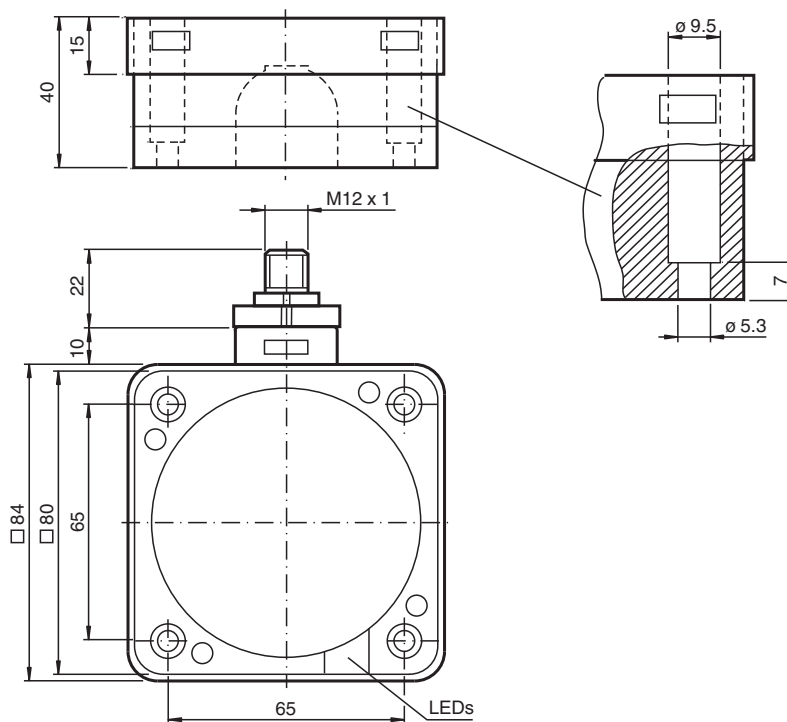


Czujnik indukcyjny NRB50-FP-E2-C-P3-V1

- 50 mm zabudowany
- Współczynnik redukcyjny = 1
- Odporny na zakłócenia podczas spawania
- Tłumienie krótkotrwałych zakłóceń, pola magnetyczne



Wymiary



Dane techniczne

Dane ogólne

Funkcja przełączania		Normalnie otwarte (NO)
Rodzaj wyjścia		PNP
Nominalny zasięg działania	s_n	50 mm
Instalacja		zabudowany
Polaryzacja wyjściowa		DC
Zapewniony dystans działania	s_a	0 ... 40,5 mm
Współczynnik redukcyjny r_{AI}		1
Współczynnik redukcyjny r_{Cu}		1
Współczynnik redukcyjny $r_{1,4301}$		1
Współczynnik redukcyjny r_{SI37}		1
Rodzaj wyjścia		3-przewodowy

Parametry

Napięcie robocze	U_B	10 ... 30 V DC
Częstotliwość przełączania	f	0 ... 1 Hz

Data publikacji: 2022-05-18 Data wydania: 2022-05-18 : 187797_poi.pdf

Patrz „Uwagi ogólne dotyczące informacji o produktach firmy Pepperl+Fuchs”.

Grupa Pepperl+Fuchs
www.pepperl-fuchs.com

USA: +1 330 486 0001
fa-info@us.pepperl-fuchs.com

Niemcy: +49 621 776 1111
fa-info@de.pepperl-fuchs.com

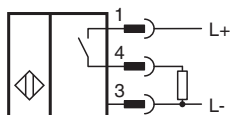
Singapur: +65 6779 9091
fa-info@sg.pepperl-fuchs.com

pf PEPPERL+FUCHS

Dane techniczne

histereza	H	typ. 3 %
Ochrona przed złą polaryzacją		ochrona przed odwrotną polaryzacją
Ochrona przed zwarciami		pulsująca
spadek napięcia	U_d	≤ 3 V
Dryf temperaturowy		$\pm 10\%$ przy 0 ... 50 °C (32 ... 122 °F) $\pm 20\%$ przy -25 ... 0 °C (-13 ... 32 °F) i 50 ... 70 °C (122 ... 158 °F)
Znamionowe napięcie izolacji	U_{BIS}	50 V
Prąd roboczy	I_L	0 ... 200 mA
Prąd resztkowy	I_r	0 ... 0,5 mA
Prąd jałowy	I_0	≤ 20 mA
Opóźnienie przed udostępnieniem	t_v	≤ 300 ms
Stałe pole magnetyczne	B	5 mT
Zmienne pole magnetyczne	B	5 mT
Wygaszanie		typ. 50 ms
Wskaźnik napięcia roboczego		Zielona dioda
Wskaźnik stanu przełączenia		Żółta dioda
Parametry bezpieczeństwa funkcjonalnego		
MTTF _d		944 a
Okres użytkowania (T _M)		20 a
Stopień pokrycia diagnostycznego (DC)		0 %
Zgodność norm i dyrektyw		
Zgodność z normami		
Normy		EN 60947-5-2:2007 IEC 60947-5-2:2007
Zezwolenia i certyfikaty		
Atest UL		cULus Listed, General Purpose
Certyfikat CSA		cCSAus Listed, General Purpose
Certyfikat CCC		Produkty, dla których maksymalne napięcie robocze nie przekracza 36 V, nie wymagają certyfikacji, a zatem nie są opatrzone znakiem CCC.
Warunki otoczenia		
Temperatura otoczenia		-25 ... 70 °C (-13 ... 158 °F)
Specyfikacja mechaniczna		
Rodzaj złącza		Złącze wtykowe M12 x 1, 4-pin
Materiał obudowy		PBT/metal
Powierzchnia pomiarowa		PBT, pokryty PTFE
Dolna część obudowy		PBT
Stopień ochrony		IP68

Połączenie



Przypisanie połączenia



Drut kolory wg EN 60947-5-2

1	BN
2	WH
3	BU
4	BK

Montaż

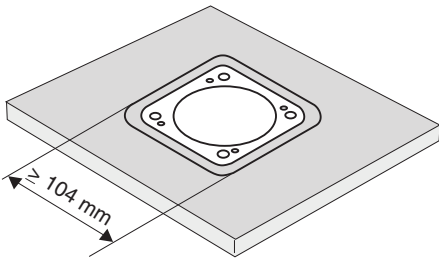
Te czujniki nadają się szczególnie do zwartego montażu w urządzeniach transportu podłogowego.

Dzięki montażowi w metalowych płytach podłogowych przełącznik jest dobrze chroniony przed uszkodzeniami mechanicznymi.

Należy zwrócić uwagę na to, aby wycięcie w płycie podłogowej miało wymiary co najmniej 104 x 104 mm, a czujnik był umieszczony w nim centralnie.

Aktywna płaszczyzna czujnika nie może być cofnięta w stosunku do przedniej płaszczyzny płyty podłogowej.

Duży zasięg operacyjny zapewnia bezpieczną detekcję i dobrą kontrolę przy sterowaniu urządzeniami transportu podłogowego.



Uwaga!

Po zdjęciu metalowego ekranu nie można już w sposób zwarty zamontować przełącznika zbliżeniowego.

Akcesoria

	V1-G-2M-PUR	Jednostronny komplet przyłączeniowy żeński, złącze M12 proste z kodowaniem A, 4-stykowe, kabel PUR szary
	V1-W-2M-PUR	Jednostronny komplet przyłączeniowy żeński, złącze M12 kątowe z kodowaniem A, 4-stykowe, kabel PUR szary