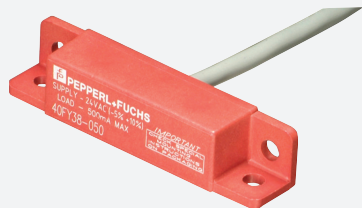
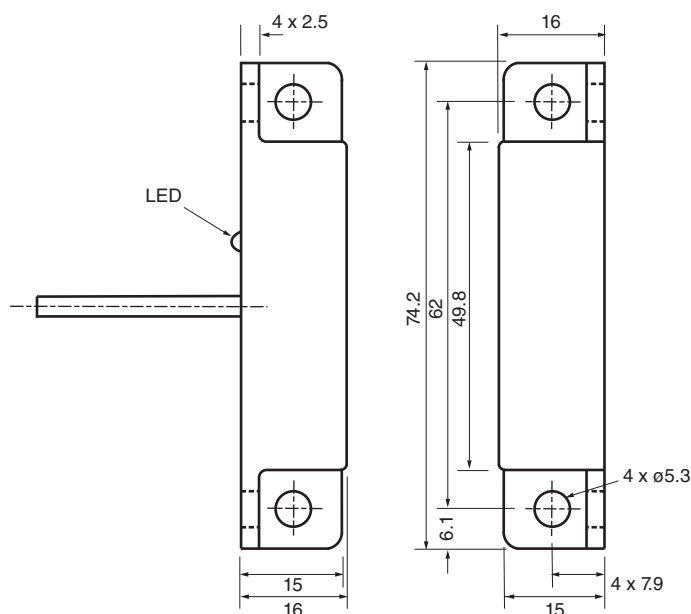


czujnik pola magnetycznego 40FY38-50



- Czujnik Halla
- wymagany magnes mocujący
- czujnik zatrzymania drzwi

Wymiary



Dane techniczne

Dane ogólne

Funkcja przełączania		Normalnie otwarte (NO)
Rodzaj wyjścia		Dwuprzewodowe
Nominalny zasięg działania	s_n	stosować albo 41FY1 - 6,4-15,2 mm albo 41FY2 - 7,6-19 mm
Instalacja		niezabudowany
Polaryzacja wyjściowa		AC

Parametry

Napięcie robocze	U_B	24 V AC
spadek napięcia	U_d	8 V przy 500 mA
Prąd roboczy	I_L	max. 500 mA
Prąd resztkowy	I_r	1,5 mA

Data publikacji: 2020-03-23 Data wydania: 2020-03-30 : 910447_poi.pdf

Patrz „Uwagi ogólne dotyczące informacji o produktach firmy Pepperl+Fuchs”.

Grupa Pepperl+Fuchs
www.pepperl-fuchs.com

USA: +1 330 486 0001
fa-info@us.pepperl-fuchs.com

Niemcy: +49 621 776 1111
fa-info@de.pepperl-fuchs.com

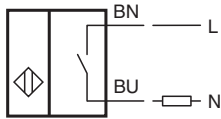
Singapur: +65 6779 9091
fa-info@sg.pepperl-fuchs.com

pf PEPPERL+FUCHS

Dane techniczne

Wskaźniki/elementy obsługowe	
wskaźnik LED	Stan przełączenia
Dane elektryczne	
Obciążalność elektryczna	24 V AC
Warunki otoczenia	
Temperatura otoczenia	-25 ... 70 °C (-13 ... 158 °F)
Specyfikacja mechaniczna	
Rodzaj złącza	przewód PVC , 5 m
Przekrój kabla	0,34 mm ²
Materiał obudowy	Poliwęglan
Powierzchnia pomiarowa	Poliwęglan
Stopień ochrony	IP67

Połączenie



Akcesoria

	41FY1
	41FY2