

## Czujnik indukcyjny

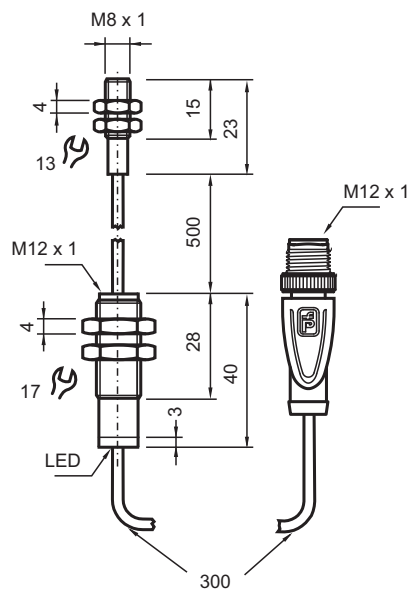
### NMB1,5-8GM23-Z3-C-FE-850MM-V1



- 1,5 mm zabudowany
- 2-przewodowy DC
- płaszczyna aktywna ze stali szlachetnej
- odporne na pole wytwarzane podczas spawania
- pokrycie powierzchni szlaką
- Obiekty ferromagnetyczne



## Wymiary



## Dane techniczne

### Dane ogólne

Funkcja przełączania		Normalnie otwarte (NO)
Rodzaj wyjścia		Dwuprzewodowe
Nominalny zasięg działania	$s_n$	1,5 mm
Instalacja		zabudowany
Polaryzacja wyjściowa		DC
Zapewniony dystans działania	$s_a$	0 ... 1,215 mm

Data publikacji: 2022-06-30 Data wydania: 2022-06-30 : 908880\_poi.pdf

Patrz „Uwagi ogólne dotyczące informacji o produktach firmy Pepperl+Fuchs”.

Grupa Pepperl+Fuchs  
www.pepperl-fuchs.com

USA: +1 330 486 0001  
fa-info@us.pepperl-fuchs.com

Niemcy: +49 621 776 1111  
fa-info@de.pepperl-fuchs.com

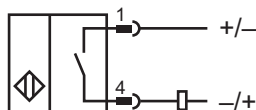
Singapur: +65 6779 9091  
fa-info@sg.pepperl-fuchs.com

PEPPERL+FUCHS

## Dane techniczne

Element rozruchowy		Obiekty ferromagnetyczne
Współczynnik redukcyjny $r_{Al}$		0
Współczynnik redukcyjny $r_{Cu}$		0
Współczynnik redukcyjny $r_{1.4301}$		0,4–0,7
Współczynnik redukcyjny $r_{Si37}$		1
Współczynnik redukcyjny $r_{Ms}$		0
Rodzaj wyjścia		2-przewodowy
<b>Parametry</b>		
Napięcie robocze	$U_B$	6 ... 30 V DC
Częstotliwość przełączania	$f$	0 ... 5 Hz
histereza	$H$	3 ... 15 typ. 5 %
Ochrona przed złą polaryzacją		tolerancyjny na złą polaryzację
Ochrona przed zwarciami		pulsująca
spadek napięcia	$U_d$	$\leq 4,5$ V DC przy 30 mA
Prąd roboczy	$I_L$	2 ... 100 mA
Min. prąd roboczy	$I_m$	2 mA
Prąd resztkowy	$I_r$	$\leq 0,6$ mA
Wskaźnik stanu przełączenia		Czerwona dioda
Siła pola magnetycznego, pola zmienne		250 mT
Siła pola magnetycznego, pola kierunkowe		250 mT
<b>Zgodność norm i dyrektyw</b>		
Zgodność z normami		
Normy		EN 60947-5-2:2007 IEC 60947-5-2:2007
<b>Zezwolenia i certyfikaty</b>		
Atest UL		cULus Listed, General Purpose
Certyfikat CSA		cCSAus Listed, General Purpose
Certyfikat CCC		Produkty, dla których maksymalne napięcie robocze nie przekracza 36 V, nie wymagają certyfikacji, a zatem nie są opatrzone znakiem CCC.
<b>Warunki otoczenia</b>		
Temperatura otoczenia		-25 ... 70 °C (-13 ... 158 °F)
<b>Specyfikacja mechaniczna</b>		
Rodzaj złącza		Wtyk M12 x 1 , 4-pin z TPE przewód, 850 mm
Materiał obudowy		ksylan powlekana - Stal szlachetna 1.4305 / AISI 303
Powierzchnia pomiarowa		ksylan powlekana - Stal szlachetna 1.4305 / AISI 303
Stopień ochrony		IP67

## Połączenie





## Przypisanie połączenia



Drut kolory wg EN 60947-5-2

1	BN
2	WH
3	BU
4	BK

## Akcesoria

	<b>BF 8</b>	Kołnierz montażowy, 8 mm
	<b>V1-G-OR2M-POC</b>	Jednostronny komplet przyłączeniowy zŻeński M12 prosty x kodowaniem A, 4-stykowy, kabel POC odporny na powstawanie zgrubień podczas zgrzewania, pomarańczowy, nadaje się do zastosowań robotycznych, odporny na skręcanie, olejoodporny, sieciowany molekularnie