

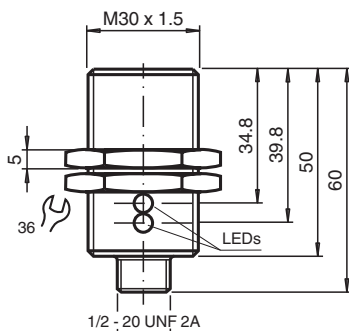
# Czujnik indukcyjny

## NBB15-30GM50-UO-V12

- Cylindryczny
- 15 mm zabudowany
- 2-przewodowy AC/DC



### Wymiary



### Dane techniczne

Dane ogólne		
Funkcja przełączania		Rozwierne (NC)
Rodzaj wyjścia		Dwuprzewodowe
Nominalny zasięg działania	$S_n$	15 mm
Instalacja		zabudowany
Polaryzacja wyjściowa		AC/DC
Współczynnik redukcji $r_{Al}$		0,5
Współczynnik redukcji $r_{Cu}$		0,45
Współczynnik redukcji $r_{1.4301}$		0,75
Rodzaj wyjścia		3-przewodowy
Parametry		
Częstotliwość przełączania	f	30 Hz
histereza	H	3 ... 15 typ. 5 %
Ochrona przed złą polaryzacją		tak
Ochrona przed zwarciami		tak
spadek napięcia	$U_d$	$\leq 8$ V
Znamionowy prąd obciążenia	$I_e$	4 ... 500 mA AC/DC
Prąd resztkowy	$I_r$	$\leq 0,8$ mA
Wskaźnik napięcia roboczego		Zielona dioda
Wskaźnik stanu przełączenia		Żółta dioda
Dane elektryczne		
Znamionowe napięcie robocze	$U_e$	20 ... 250 V AC/DC
Zgodność norm i dyrektyw		
Zgodność z normami		

Data publikacji: 2023-10-18 Data wydania: 2023-10-18 : 198091\_poi.pdf

Patrz „Uwagi ogólne dotyczące informacji o produktach firmy Pepperl+Fuchs”.

Grupa Pepperl+Fuchs  
www.pepperl-fuchs.com

USA: +1 330 486 0001  
fa-info@us.pepperl-fuchs.com

Niemcy: +49 621 776 1111  
fa-info@de.pepperl-fuchs.com

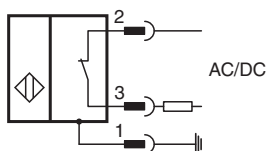
Singapur: +65 6779 9091  
fa-info@sg.pepperl-fuchs.com

**PF** PEPPERL+FUCHS

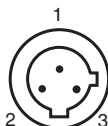
## Dane techniczne

Normy	EN 60947-5-2:2007 EN 60947-5-2/A1:2012 IEC 60947-5-2:2007 IEC 60947-5-2 AMD 1:2012
<b>Zezwolenia i certyfikaty</b>	
Atest UL	cULus Listed, General Purpose
Certyfikat CSA	cCSAus Listed, General Purpose
Certyfikat CCC	Posiada certyfikat China Compulsory Certification (CCC)
<b>Warunki otoczenia</b>	
Temperatura otoczenia	-25 ... 70 °C (-13 ... 158 °F)
Temperatura przechowywania	-40 ... 85 °C (-40 ... 185 °F)
<b>Specyfikacja mechaniczna</b>	
Rodzaj złącza	Złącze wtykowe 1/2"-20 UN , 3-pin
Materiał obudowy	Mosiądz, niklowany
Powierzchnia pomiarowa	PBT
Stopień ochrony	IP67

## Połączenie





## Przypisanie połączenia



Drut kolory

1	GN
2	RD/BK
3	RD/WH

## Akcesoria

	<b>BF 30</b>	Kołnierz montażowy, 30 mm
	<b>V12-G-YE2M-PVC</b>	przewód połączeniowy, 1/2" - 20 UNF, przewód PCW 3-żyłowy