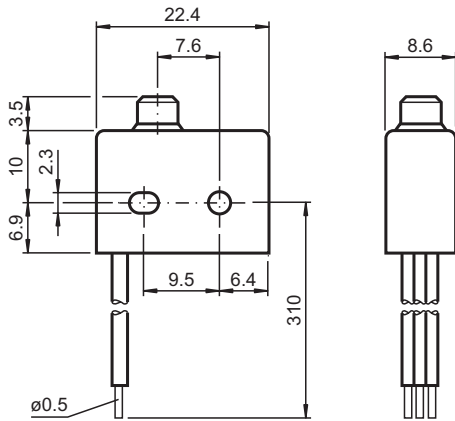


Czujnik indukcyjny 922FS2.5-A9P-SE

Wymiary



Dane techniczne

Dane ogólne			
Nominalny zasięg działania	s_n		2,5 mm
Rodzaj wyjścia			3-przewodowy
Parametry			
Napięcie robocze	U_B		10 ... 60 V
Częstotliwość przełączania	f		400 Hz
Prąd roboczy	I_L		0 ... 100 mA
Parametry bezpieczeństwa funkcjonalnego			
MTTF _d			2305 a
Okres użytkowania (T_M)			20 a
Stopień pokrycia diagnostycznego (DC)			0 %
Zgodność norm i dyrektyw			
Zgodność z normami			
Normy			EN 60947-5-2:2007 IEC 60947-5-2:2007
Warunki otoczenia			
Temperatura otoczenia			-25 ... 70 °C (-13 ... 158 °F)

Data publikacji: 2022-11-03 Data wydania: 2022-11-03 : 450193_poi.pdf

Patrz „Uwagi ogólne dotyczące informacji o produktach firmy Pepperl+Fuchs”.

Grupa Pepperl+Fuchs
www.pepperl-fuchs.com

USA: +1 330 486 0001
fa-info@us.pepperl-fuchs.com

Niemcy: +49 621 776 1111
fa-info@de.pepperl-fuchs.com

Singapur: +65 6779 9091
fa-info@sg.pepperl-fuchs.com

pf PEPPERL+FUCHS

Dane techniczne

Specyfikacja mechaniczna

Rodzaj złącza	przewód elastyczny (lica) PVC , 350 mm
Przekrój kabla	0,5 mm ²
Materiał obudowy	aluminium anodowane
Stopień ochrony	IP67

Połączenie

