



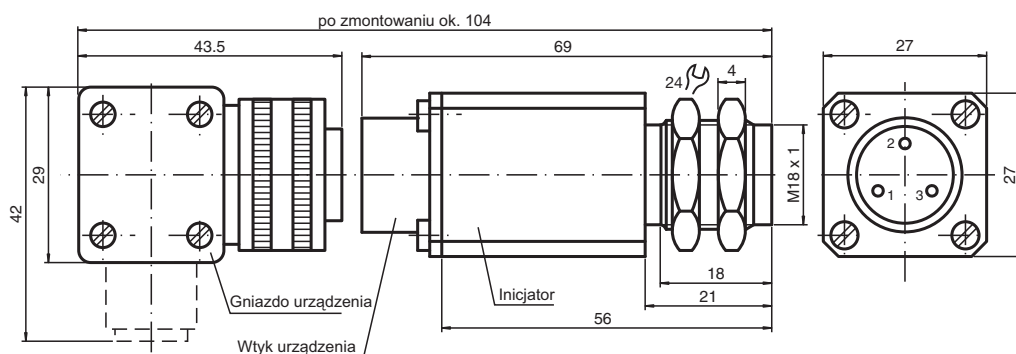
Czujnik indukcyjny

NJ2-N-H42

- Seria komfort
- 2 mm zabudowany
- Odporność dynamiczna aktywnej powierzchni do 350 bar



Wymiary



Dane techniczne

Dane ogólne

Funkcja przełączania		Rozwierne (NC)
Rodzaj wyjścia		NAMUR
Nominalny zasięg działania	s_n	1,5 mm
Instalacja		zabudowany
Zapewniony dystans działania	s_a	0 ... 1,22 mm
Współczynnik redukcji r_{AI}		0
Współczynnik redukcji r_{Cu}		0
Współczynnik redukcji $r_{1,4301}$		0,55
Rodzaj wyjścia		2-przewodowy

Parametry

Napięcie znamionowe	U_o	8 V
Częstotliwość przełączania	f	0 ... 400 Hz
histereza	H	typ. 5 %

Data publikacji: 2022-06-30 Data wydania: 2022-06-30 : 304837_poi.pdf

Patrz „Uwagi ogólne dotyczące informacji o produktach firmy Pepperl+Fuchs”.

Grupa Pepperl+Fuchs
www.pepperl-fuchs.com

USA: +1 330 486 0001
fa-info@us.pepperl-fuchs.com

Niemcy: +49 621 776 1111
fa-info@de.pepperl-fuchs.com

Singapur: +65 6779 9091
fa-info@sg.pepperl-fuchs.com

PF PEPPERL+FUCHS

Dane techniczne

Pobór prądu	
Płyta pomiarowa nie wykryta	min. 3 mA
Płyta pomiarowa wykryta	≤ 1 mA
Zgodność norm i dyrektyw	
Zgodność z normami	
NAMUR	EN 60947-5-6:2000 IEC 60947-5-6:1999
Normy	EN 60947-5-2:2007 EN 60947-5-2/A1:2012 IEC 60947-5-2:2007 IEC 60947-5-2 AMD 1:2012
Zezwolenia i certyfikaty	
Atest UL	cULus Listed, General Purpose
Certyfikat CSA	cCSAus Listed, General Purpose
Certyfikat CCC	Produkty, dla których maksymalne napięcie robocze nie przekracza 36 V, nie wymagają certyfikacji, a zatem nie są opatrzone znakiem CCC.
Warunki otoczenia	
Temperatura otoczenia	-25 ... 100 °C (-13 ... 212 °F)
Specyfikacja mechaniczna	
Rodzaj złącza	złącze, ZH 630 603 00 gniazdo, ZH 632 603 00
Materiał obudowy	Stal szlachetna 1.4305 / AISI 303
Powierzchnia pomiarowa	Ceramika
Stopień ochrony	IP50
Masa	167 g

Połączenie

