

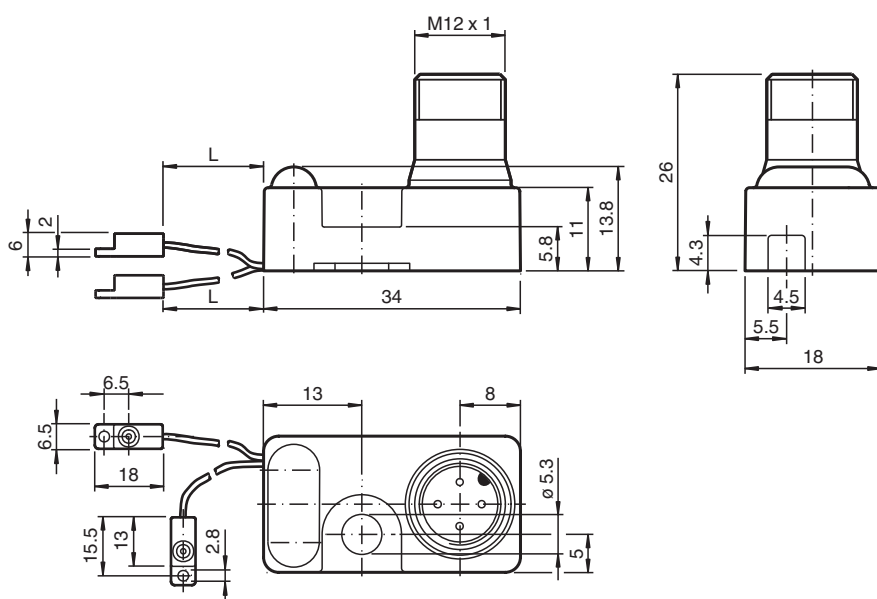


indukcyjny zestaw do odpytywania NBN2-F58S-100S3-E8-V1

- Nie zawiera halogenu i silikonu
- Zastosowanie bezpośrednio w systemach spawalniczych



Wymiary



Dane techniczne

Dane ogólne

Funkcja przełączania		2 x normalnie otwarte (NO)
Rodzaj wyjścia		PNP
Nominalny zasięg działania	s_n	2 mm
Instalacja		niezabudowany
Polaryzacja wyjściowa		DC
Zapewniony dystans działania	s_a	0 ... 1,62 mm
Współczynnik redukcyjny r_{Al}		0,45
Współczynnik redukcyjny r_{Cu}		0,35
Współczynnik redukcyjny $r_{1,4301}$		0,75

Data publikacji: 2022-05-23 Data wydania: 2022-05-23 : 244221_poi.pdf

Patrz „Uwagi ogólne dotyczące informacji o produktach firmy Pepperl+Fuchs”.

Grupa Pepperl+Fuchs
www.pepperl-fuchs.com

USA: +1 330 486 0001
fa-info@us.pepperl-fuchs.com

Niemcy: +49 621 776 1111
fa-info@de.pepperl-fuchs.com

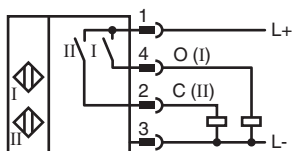
Singapur: +65 6779 9091
fa-info@sg.pepperl-fuchs.com

PF PEPPERL+FUCHS

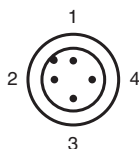
Dane techniczne

Rodzaj wyjścia		4-przewodowy
Parametry		
Napięcie robocze	U_B	10 ... 30 V
Częstotliwość przełączania	f	0 ... 100 Hz
Ochrona przed złą polaryzacją		ochrona przed odwrotną polaryzacją
Ochrona przed zwarciami		pulsująca
spadek napięcia	U_d	≤ 3 V
Prąd roboczy	I_L	0 ... 100 mA
Prąd jałowy	I_0	≤ 15 mA
Stałe pole magnetyczne	B	100 mT
Zmienne pole magnetyczne	B	100 mT
Wskaźnik napięcia roboczego		LED zielona
Wskaźnik stanu przełączenia		Stan przełączenia "zwarthy" = dioda czerwona Stan przełączenia "rozwarthy" = dioda żółta
Parametry bezpieczeństwa funkcjonalnego		
MTTF _d		1402 a
Okres użytkowania (T _M)		20 a
Stopień pokrycia diagnostycznego (DC)		0 %
Zgodność norm i dyrektyw		
Zgodność z normami		
Normy		EN 60947-5-2:2007 EN 60947-5-2/A1:2012 IEC 60947-5-2:2007 IEC 60947-5-2 AMD 1:2012
Zezwolenia i certyfikaty		
Atest UL		cULus Listed, General Purpose
Warunki otoczenia		
Temperatura otoczenia		0 ... 50 °C (32 ... 122 °F)
Temperatura przechowywania		-40 ... 85 °C (-40 ... 185 °F)
Specyfikacja mechaniczna		
Rodzaj złącza		Złącze wtykowe M12 x 1 , 4-pin
Lica czujnik obudowy		100 mm , PUR (bez halogenu)
Materiał obudowy		Wzmacniacz: Badamid PA66, Oscylatory: PBT
Stopień ochrony		IP 65

Połączenie



Przypisanie połączenia



Przypisanie połączenia

Drut kolory wg EN 60947-5-2

1		BN
2		WH
3		BU
4		BK

Data publikacji: 2022-05-23 Data wydania: 2022-05-23 : 244221_pol.pdf

Patrz „Uwagi ogólne dotyczące informacji o produktach firmy Pepperl+Fuchs”.

Grupa Pepperl+Fuchs
www.pepperl-fuchs.com

USA: +1 330 486 0001
fa-info@us.pepperl-fuchs.com

Niemcy: +49 621 776 1111
fa-info@de.pepperl-fuchs.com

Singapur: +65 6779 9091
fa-info@sg.pepperl-fuchs.com

 **PEPPERL+FUCHS**