

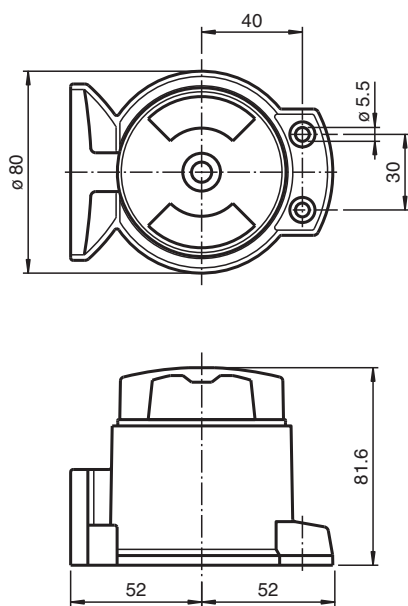


## Kopak ochronny SH-BT65-F31

- Ochrona przed zanieczyszczeniem i uszkodzeniem
- Wciskane śruby niegubne dla łatwego montażu

Kopak ochronny przed uszkodzeniami mechanicznymi i wilgoci otoczenia

### Wymiary



### Dane techniczne

#### Specyfikacja mechaniczna

Materiał Poliwęglan

#### Informacje ogólne

Zakres dostawy 2 zabezpieczenie Śruby mocujące M5 x 16