

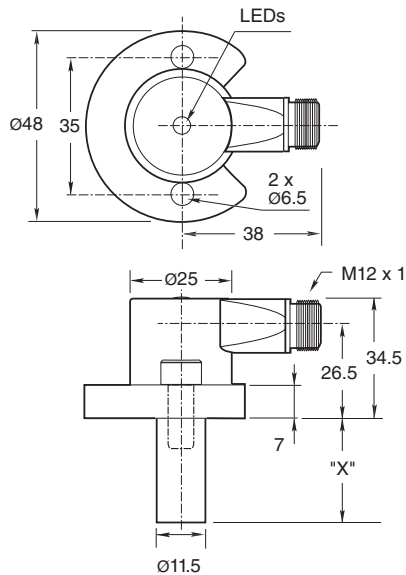
## Czujnik indukcyjny NJ2-F-E02-1.025-V1

- 4-przewodowy DC
- Odporny na zakłócenia podczas spawania
- zasięg skanowania 2mm
- Szczelność ciśnieniowa do 1000 PSI

Czujnik zbliżeniowy, cylindryczny



### Wymiary



### Dane techniczne

#### Dane ogólne

Funkcja przełączania		Normalnie otwarte (NO)
Rodzaj wyjścia		PNP/NPN
Nominalny zasięg działania	$s_n$	2 mm
Instalacja		zabudowany
Polaryzacja wyjściowa		DC
Zapewniony dystans działania	$s_a$	0 ... 1,62 mm
Współczynnik redukcyjny $r_{AI}$		0,4
Współczynnik redukcyjny $r_{1,4301}$		0,85
Rodzaj wyjścia		4-przewodowy

#### Parametry

Napięcie robocze	$U_B$	10 ... 30 V DC
Częstotliwość przełączania	$f$	0 ... 30 Hz
histereza	$H$	10 ... 20 typ. 15 %

Data publikacji: 2022-05-19 Data wydania: 2022-05-19 : 904474\_poi.pdf

Patrz „Uwagi ogólne dotyczące informacji o produktach firmy Pepperl+Fuchs”.

Grupa Pepperl+Fuchs  
www.pepperl-fuchs.com

USA: +1 330 486 0001  
fa-info@us.pepperl-fuchs.com

Niemcy: +49 621 776 1111  
fa-info@de.pepperl-fuchs.com

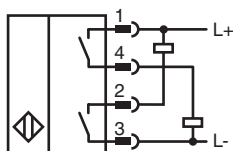
Singapur: +65 6779 9091  
fa-info@sg.pepperl-fuchs.com

**PF** PEPPERL+FUCHS

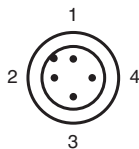
## Dane techniczne

Ochrona przed złą polaryzacją		tak
Ochrona przed zwarcie		tak
spadek napięcia	$U_d$	$\leq 2$ V DC
Prąd roboczy	$I_L$	$\leq 200$ mA
Prąd resztkowy	$I_r$	$\leq 100$ $\mu$ A
Prąd jałowy	$I_0$	$\leq 35$ mA
Siła pola magnetycznego, pola zmienne		250 mT
Siła pola magnetycznego, pola kierunkowe		100 mT
<b>Dane graniczne</b>		
Ciżnienie robocze dynamiczne		1000 psi
<b>Wskaźniki/elementy obsługowe</b>		
Zielona dioda		Włączanie zasilania
Żółta dioda		Stan wyjścia
<b>Zgodność z normami</b>		
Normy		EN 60947-5-2
<b>Zezwolenia i certyfikaty</b>		
Atest UL		cULus Listed, General Purpose
Certyfikat CSA		cCSAus Listed, General Purpose
<b>Warunki otoczenia</b>		
Temperatura otoczenia		-25 ... 70 °C (-13 ... 158 °F)
<b>Specyfikacja mechaniczna</b>		
Rodzaj złącza		Złącze wtykowe M12 x 1 , 4-pin
Stopień ochrony		IP67
Materiał		Obudowa: cynk sonda: aluminium
Wskazówka		X = 26 mm (1,025 cala)

## Połączenie



## Przypisanie połączenia



Drut kolory wg EN 60947-5-2

1	BN
2	WH
3	BU
4	BK

## Informacje dodatkowe

### Otworki montażowe typu NPT:

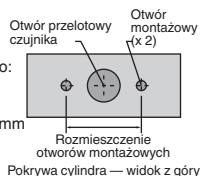
6,894 i 20,682 MPa, typu NPT:

Gwint śruby otworu montażowego:

1/4" - 20. Minimalna głębokość

wkręcenia gwintu: 6,35 mm

Odległość środków otworów: 35 mm



### Śruby montażowe:

W standardowych modelach 6,894 i 20,682 MPa

zastosowano dwie samozabezpieczające śruby z łbem

walcowym i gniazdem, 1/4" - 20 (dostarczane).


Zalecany moment dokręcania: 16,95 Nm.

### Ważne:



W przypadku używania elementów odległościowych gwint śruby powinien być wkręcony przynajmniej na głębokość 6,35 mm.

## Akcesoria

	<b>V1-G-2M-PVC</b>	Jednostronny komplet przyłączeniowy żeński, złącze M12 proste z kodowaniem A, 4-stykowe, kabel PVC szary
	<b>SPACER 0.160 TO 0.375 : Podkadka dystansująca do czujników cylindrycznych X.XXX"</b>	
	<b>SPACER 0.380 TO 0.875 : Podkadka dystansująca do czujników cylindrycznych X.XXX"</b>	