

# Aktywator

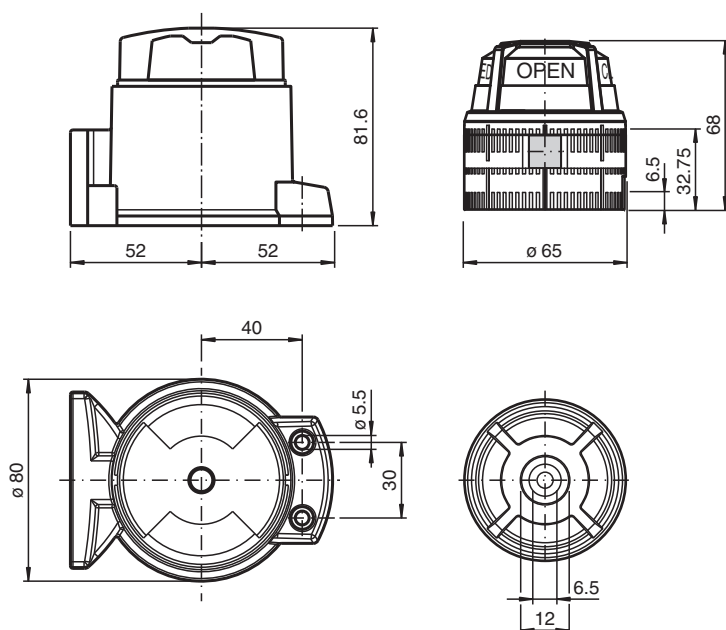
## BT65-F31-RG-EN



- Dobrze widoczny wskaźnik położenia zaworu
- Ochrona przed zanieczyszczeniem i uszkodzeniem
- Wciskane śruby niegubne dla łatwego montażu
- Dwa zakresy działania na dwóch poziomach z 5° siatką ustawień
- Odpowiedni dla napędów prawo- i lewoskrętnych

Włącznik dla serii F31 i F31K, obudowa ochronna w zestawie

## Wymiary



## Dane techniczne

### Dane ogólne

Średnica pierścienia	max. 65 mm
Wysokość pierścienia osadczego rozprężnego	max. 6 mm

### Parametry

Wskaźnik stanu zaworu	czerwony = ZAMKNIĘTY zielony = OTWARTY
-----------------------	---

### Zgodność norm i dyrektyw

Zgodność z normami	
Normy	VDI / VDE 3845

### Warunki otoczenia

Data publikacji: 2021-08-31 Data wydania: 2021-09-28 : 283310\_poi.pdf

Patrz „Uwagi ogólne dotyczące informacji o produktach firmy Pepperl+Fuchs”.

Grupa Pepperl+Fuchs  
www.pepperl-fuchs.com

USA: +1 330 486 0001  
fa-info@us.pepperl-fuchs.com

Niemcy: +49 621 776 1111  
fa-info@de.pepperl-fuchs.com


Singapur: +65 6779 9091  
fa-info@sg.pepperl-fuchs.com

**PF** PEPPERL+FUCHS

## Dane techniczne

Temperatura otoczenia	-25 ... 70 °C (-13 ... 158 °F)
<b>Specyfikacja mechaniczna</b>	
średnica wałka	≤ 49 mm
Wysokość wałka	20 mm i 30 mm
Szablon otworów mocujących	30 x 80 mm
<b>Materiał</b>	
Obudowa	PC
Siłownik	PA
Podkładka dystansowa	PA (1 sztuka, o grubości 10 mm)
źruba mocująca	Stal nierdzewna 1.4401 / AISI 316
Wypust rozruchowy	Stal szlachetna 1.4305 / AISI 303 (zintegrowany)
<b>Informacje ogólne</b>	
Zakres dostawy	1 śruba M6 x 30 1 śruba M6 x 40 1 Aktywator do serii F31 i F31K 1 Podkładka dystansowa 1 Kopak ochronny 2 zabezpieczenie Śruby mocujące M5 x 16

## Dopasowane elementy systemu

	<b>MH-BT65-SD-01</b>	Podkładka dystansowa
<b>MHV-BT-F31K/F31K2</b>		