

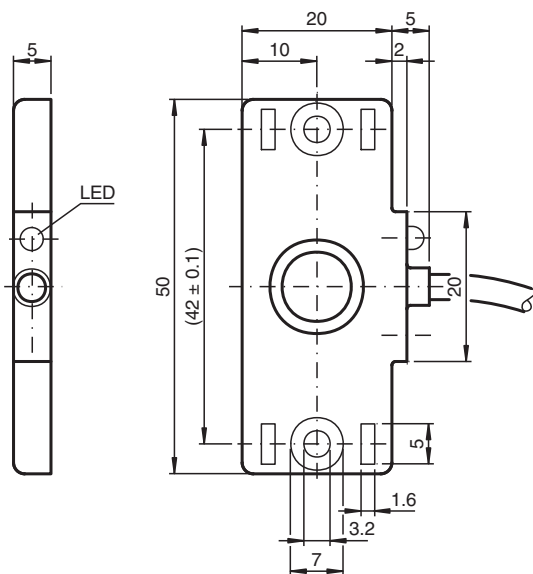


Czujnik pojemnościowy CBN5-F46-E2-Y70121258

- 5 mm niezabudowany
- 3 przewody DC z dodatkowym przewodem do uczenia
- Płaska budowa
- Szczelina montażowa dla opaski do kabli
- Otwory mocujące do przykręcenia



Wymiary



Dane techniczne

Dane ogólne

Funkcja przełączania		Normalnie otwarte (NO)
Rodzaj wyjścia		PNP
Nominalny zasięg działania	s_n	5 mm
Instalacja		niezabudowany
Polaryzacja wyjściowa		DC
Zapewniony dystans działania	s_a	0 ... 3,5 mm
Rodzaj wyjścia		3-przewodowy

Parametry

warunki montażu		
B		0 mm
C		10 mm
F		20 mm / 50 mm

Data publikacji: 2022-06-20 Data wydania: 2022-06-20 : 70121258_pol.pdf

Patrz „Uwagi ogólne dotyczące informacji o produktach firmy Pepperl+Fuchs”.

Grupa Pepperl+Fuchs
www.pepperl-fuchs.com

USA: +1 330 486 0001
fa-info@us.pepperl-fuchs.com

Niemcy: +49 621 776 1111
fa-info@de.pepperl-fuchs.com

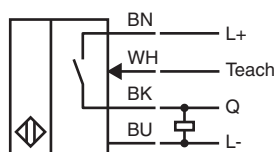
Singapur: +65 6779 9091
fa-info@sg.pepperl-fuchs.com

PF PEPPERL+FUCHS

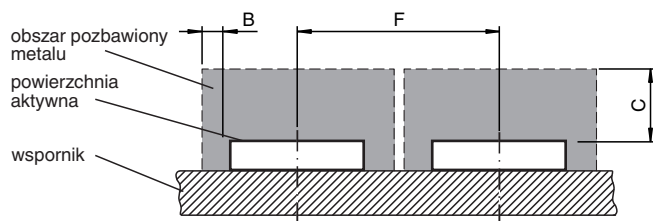
Dane techniczne

Napięcie robocze	U_B	10 ... 30 V DC
Częstotliwość przełączania	f	0 ... 50 Hz
histereza	H	5 ... 15 typ. 10 %
Ochrona przed złą polaryzacją		ochrona przed odwrotną polaryzacją
Ochrona przed zwarciami		pulsująca
spadek napięcia	U_d	≤ 2 V
Prąd roboczy	I_L	0 ... 100 mA
Min. prąd roboczy	I_m	0 mA
Prąd resztkowy	I_r	0 ... 0,5 mA typ. 0,04 mA
Prąd resztkowy $T_U = 40$ °C element przełączający wyłączony		≤ 100 μ A
Prąd jałowy	I_0	≤ 15 mA
Opóźnienie przed udostępnieniem	t_v	≤ 80 ms
Wskaźnik stanu przełączenia		Żółta dioda
Zgodność norm i dyrektyw		
Zgodność z normami		
Normy		EN 60947-5-2:2007 EN 60947-5-2/A1:2012 IEC 60947-5-2:2007 IEC 60947-5-2 AMD 1:2012
Zezwolenia i certyfikaty		
Atest UL		cULus Listed, General Purpose
Certyfikat CCC		Produkty, dla których maksymalne napięcie robocze nie przekracza 36 V, nie wymagają certyfikacji, a zatem nie są opatrzone znakiem CCC.
Warunki otoczenia		
Temperatura otoczenia		-25 ... 70 °C (-13 ... 158 °F)
Temperatura przechowywania		-40 ... 85 °C (-40 ... 185 °F)
Specyfikacja mechaniczna		
Rodzaj złącza		przewód PVC , 2 m
Przekrój kabla		0,14 mm ²
Materiał obudowy		PBT
Powierzchnia pomiarowa		PBT
Stopień ochrony		IP67
przewód		
Średnica kabli		3,5 mm \pm 0,2 mm
Promień zgięcia		> 10 x średnica przewodu
Masa		44 g

Połączenie



Warunki montażu



Uczenie

Instrukcja uczenia

1. W celu przeprowadzenia procedury uczenia połącz styk WH ze stykiem L+, gdy cel znajduje się w żądanej odległości, na czas od 2,5 do 5 s.
->Dioda LED świeci na zielono.
2. Rozłącz połączenie między pierwszym (2,5 s) a drugim błyskiem (5 s).
-> Jeśli proces zakończy się pomyślnie, dioda LED zacznie błyskać (5 razy w krótkim odstępie czasu).

Uwaga

Utrzymanie połączenia przez czas od 5 do 7,5 s spowoduje zresetowanie ustawienia. Jeśli podczas uczenia cel produktu znajduje się poza zakresem (> 6 mm), dioda LED (żółta) błysnie powoli 3 razy. Nauczona odległość wykrywania jest zapisywana w czujniku. Nauczona wartość pozostaje dostępna po wyłączeniu zasilania. Trwałość pamięci nieulotnej jest szacowana na ponad 100 000 powtórzeń procesu uczenia.