

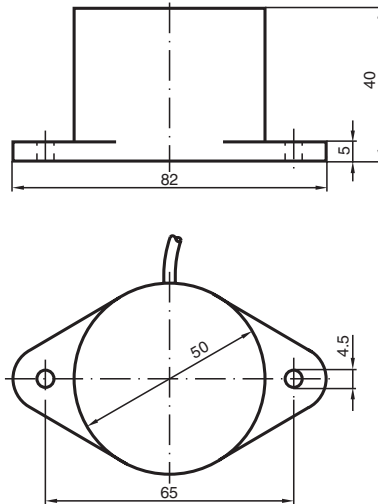
Czujnik indukcyjny

NJ25-50-N

■ 25 mm niezabudowany



Wymiary



Dane techniczne

Dane ogólne

Funkcja przełączania		Rozwierne (NC)
Rodzaj wyjścia		NAMUR
Nominalny zasięg działania	s_n	25 mm
Instalacja		niezabudowany
Zapewniony dystans działania	s_a	0 ... 20,25 mm
Współczynnik redukcyjny r_{AI}		0,4
Współczynnik redukcyjny r_{Cu}		0,3
Współczynnik redukcyjny $r_{1,4301}$		0,85
Rodzaj wyjścia		2-przewodowy

Parametry

Napięcie znamionowe	U_o	8,2 V (R_i ok. 1 k Ω)
Częstotliwość przełączania	f	0 ... 250 Hz
Pobór prądu		
Płyta pomiarowa nie wykryta		min. 3 mA
Płyta pomiarowa wykryta		\leq 1 mA

Data publikacji: 2023-01-27 Data wydania: 2023-01-27 : 70133327_pol.pdf

Patrz „Uwagi ogólne dotyczące informacji o produktach firmy Pepperl+Fuchs”.

Grupa Pepperl+Fuchs
www.pepperl-fuchs.com

USA: +1 330 486 0001
fa-info@us.pepperl-fuchs.com

Niemcy: +49 621 776 1111
fa-info@de.pepperl-fuchs.com

Singapur: +65 6779 9091
fa-info@sg.pepperl-fuchs.com

PF PEPPERL+FUCHS

Dane techniczne

Parametry bezpieczeństwa funkcjonalnego		
MTTF _d		10360 a
Okres użytkowania (T _M)		20 a
Stopień pokrycia diagnostycznego (DC)		0 %
Zgodność norm i dyrektyw		
Zgodność z normami		
NAMUR		EN 60947-5-6:2000 IEC 60947-5-6:1999
Normy		EN 60947-5-2:2007 EN 60947-5-2/A1:2012 IEC 60947-5-2:2007 IEC 60947-5-2 AMD 1:2012
Zezwolenia i certyfikaty		
Atest IECEX		
Ochrona sprzętu — poziom Gb		IECEX PTB 11.0037X
Ochrona sprzętu — poziom Da		IECEX PTB 11.0037X
Poziom ochrony urządzenia — Mb		IECEX PTB 11.0037X
Atest ATEX		
Ochrona sprzętu — poziom Gb		PTB 00 ATEX 2048 X
Ochrona sprzętu — poziom Da		PTB 00 ATEX 2048 X
Atest UL		cULus Listed, General Purpose
Certyfikat CCC		
Miejsce zagrożone wybuchem		2020322315002258
Atest NEPSI		
Certyfikat NEPSI		GYJ16.1393X
ANZEx		18.3018X
Warunki otoczenia		
Temperatura otoczenia		-25 ... 100 °C (-13 ... 212 °F)
Specyfikacja mechaniczna		
Rodzaj złącza		przewód
Materiał obudowy		PBT
Powierzchnia pomiarowa		PBT
Stopień ochrony		IP67
przewód		
Średnica kabli		6 mm ± 0,2 mm
Promień zgięcia		> 10 x średnica obwodu
Materiał		PVC
Przekrój kabla		0,75 mm ²
Długość	L	2 m
Masa		250 g
Informacje ogólne		
Zastosowanie w przestrzeniach zagrożonych wybuchem		patrz instrukcja obsługi

Połączenie

