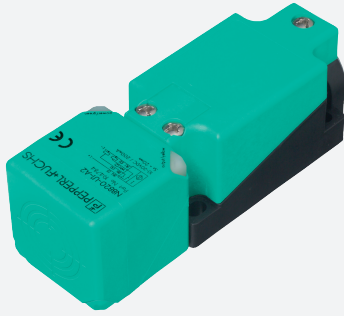


# Czujnik indukcyjny

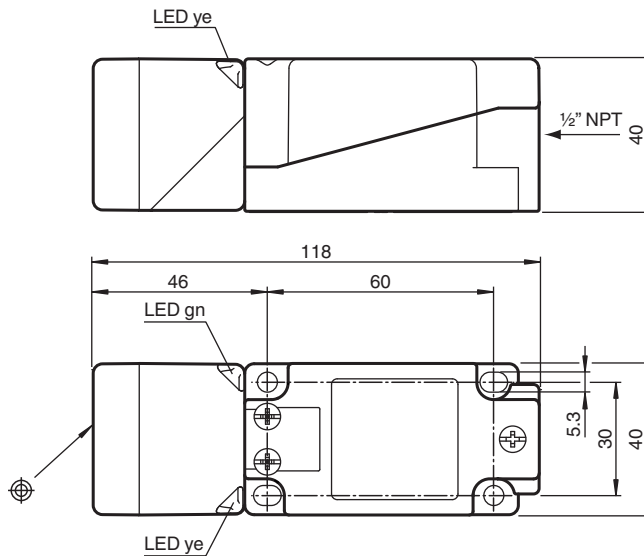
## NBB20-U4-Z2



- Wymienna i obrotowa głowica czujnika
- 20 mm zabudowany
- 2-przewodowy DC
- 2 wskaźniki LED zapewniające widoczność w zakresie 360°



### Wymiary



### Dane techniczne

#### Dane ogólne

Funkcja przełączania		Zwierne/rozwierne (NO/NC)
Rodzaj wyjścia		Dwuprzewodowe
Nominalny zasięg działania	$s_n$	20 mm
Instalacja		zabudowany
Polaryzacja wyjściowa		DC
Zapewniony dystans działania	$s_a$	0 ... 16,2 mm
Rzeczywisty dystans działania	$s_r$	18 ... 22 mm typ. 20 mm
Współczynnik redukcyjny $r_{AI}$		0,3
Współczynnik redukcyjny $r_{Cu}$		0,3

Data publikacji: 2022-06-22 Data wydania: 2022-06-22 : 203066\_poi.pdf

Patrz „Uwagi ogólne dotyczące informacji o produktach firmy Pepperl+Fuchs”.

Grupa Pepperl+Fuchs  
www.pepperl-fuchs.com

USA: +1 330 486 0001  
fa-info@us.pepperl-fuchs.com

Niemcy: +49 621 776 1111  
fa-info@de.pepperl-fuchs.com

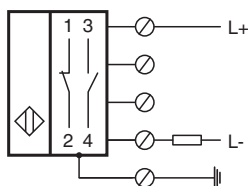
Singapur: +65 6779 9091  
fa-info@sg.pepperl-fuchs.com

PEPPERL+FUCHS



## Dane techniczne

Współczynnik redukcyjny $r_{1.4301}$		0,7
Rodzaj wyjścia		2-przewodowy
<b>Parametry</b>		
Napięcie robocze	$U_B$	5 ... 60 V DC
Częstotliwość przełączania	$f$	0 ... 250 Hz
histereza	$H$	typ. 5 %
Ochrona przed złą polaryzacją		tolerancyjny na złą polaryzację
Ochrona przed zwarciami		pulsująca
spadek napięcia	$U_d$	$\leq 5$ V
Spadek napięcia przy $I_L$		
Spadek napięcia $I_L = 100$ mA, element przełączający włączony	$U_d$	... 5 V
Prąd roboczy	$I_L$	2 ... 200 mA
Prąd resztkowy	$I_r$	0 ... 0,5 mA
Wskaźnik stanu przełączenia		2 Żółta dioda
<b>Parametry bezpieczeństwa funkcjonalnego</b>		
MTTF <sub>d</sub>		1162 a
Okres użytkowania ( $T_M$ )		20 a
Stopień pokrycia diagnostycznego (DC)		0 %
<b>Zgodność norm i dyrektyw</b>		
Zgodność z normami		
Normy		EN 60947-5-2:2007 EN 60947-5-2/A1:2012 IEC 60947-5-2:2007 IEC 60947-5-2 AMD 1:2012
<b>Zezwolenia i certyfikaty</b>		
Atest UL		cULus Listed, General Purpose
Certyfikat CCC		Posiada certyfikat China Compulsory Certification (CCC)
<b>Warunki otoczenia</b>		
Temperatura otoczenia		-25 ... 85 °C (-13 ... 185 °F)
<b>Specyfikacja mechaniczna</b>		
Rodzaj złącza		zaciski śrubowe
Informacje dotyczące podłączenia		Dozwolony jest montaż maksymalnie dwóch przewodów o takim samym przekroju na zacisku przyłączeniowym! moment dokręcania 1,2 Nm + 10%
Przekrój kabla		
Minimalny przekrój bazowy		bez końcówki tulejkowej 0,5 mm <sup>2</sup> , z tulejkami przewodów 0,34 mm <sup>2</sup>
Maksymalny przekrój bazowy		bez końcówki tulejkowej 2,5 mm <sup>2</sup> , z tulejkami przewodów 1,5 mm <sup>2</sup>
Materiał obudowy		PA/metal z warstwą epoksydowo-proszkową
Powierzchnia pomiarowa		PA
Dolna część obudowy		metal
Stopień ochrony		IP68 / IP69K
Masa		225 g
Wskazówka		moment obrotowy dokręcania: 1,8 Nm (obudowa)

## Połączenie



## Akcesoria

	<b>MHW 01</b>	Modularne uchwyty montażowe
	<b>MH 04-2681F</b>	Element mocujący do VariKont, +U1+ i +U9*