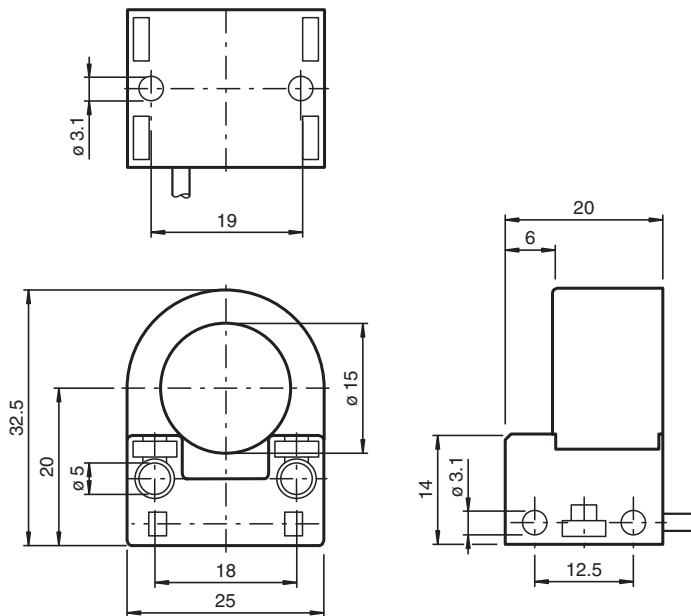


indukcyjny czujnik pierścieniowy RJ15-14-N

■ Średnica wewnętrzna 15 mm



Wymiary



Dane techniczne

Dane ogólne

Funkcja przełączania	Rozwierne (NC)
Rodzaj wyjścia	NAMUR
Średnica wewnętrzna	15 mm
Cylinder miarowy	9S20K
Średnica	3 mm
Długość	6 mm
Rodzaj wyjścia	2-przewodowy

Parametry

Napięcie znamionowe	U_o	8,2 V (R_i ok. 1 k Ω)
Napięcie robocze	U_B	5 ... 25 V
Częstotliwość przełączania	f	0 ... 1500 Hz

Data publikacji: 2023-01-27 Data wydania: 2023-01-27 : 106555_poi.pdf

Patrz „Uwagi ogólne dotyczące informacji o produktach firmy Pepperl+Fuchs”.

Grupa Pepperl+Fuchs
www.pepperl-fuchs.com

USA: +1 330 486 0001
fa-info@us.pepperl-fuchs.com

Niemcy: +49 621 776 1111
fa-info@de.pepperl-fuchs.com

Singapur: +65 6779 9091
fa-info@sg.pepperl-fuchs.com

PF PEPPERL+FUCHS

Dane techniczne

Pobór prądu		
Płyta pomiarowa nie wykryta		≥ 3 mA przy napięciu nominalnym
Płyta pomiarowa wykryta		≤ 1 mA przy napięciu nominalnym
Parametry bezpieczeństwa funkcjonalnego		
MTTF _d		10800 a
Okres użytkowania (T _M)		20 a
Stopień pokrycia diagnostycznego (DC)		0 %
Zgodność norm i dyrektyw		
Zgodność z normami		
NAMUR		EN 60947-5-6:2000 IEC 60947-5-6:1999
Normy		EN 60947-5-2:2007 EN 60947-5-2/A1:2012 IEC 60947-5-2:2007 IEC 60947-5-2 AMD 1:2012
Zezwolenia i certyfikaty		
Atest ATEX		
Ochrona sprzętu — poziom Gb		PTB 99 ATEX 2128 X
Atest UL		cULus Listed, General Purpose
Certyfikat CSA		cCSAus Listed, General Purpose
Warunki otoczenia		
Temperatura otoczenia		-25 ... 70 °C (-13 ... 158 °F)
Specyfikacja mechaniczna		
Rodzaj złącza		przewód
Materiał obudowy		PBT
Stopień ochrony		IP67
przewód		
Promień zgięcia		> 10 x średnica przewodu
Materiał		PVC
Przekrój kabla		0,14 mm ²
Długość	L	2 m
Informacje ogólne		
Zastosowanie w przestrzeniach zagrożonych wybuchem		patrz instrukcja obsługi

Połączenie

